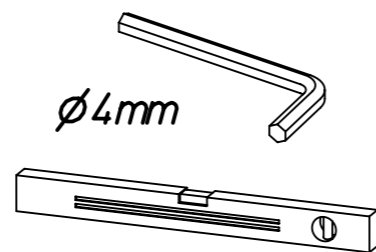
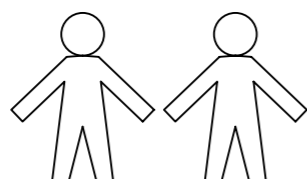
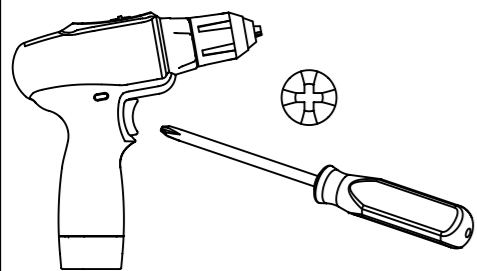


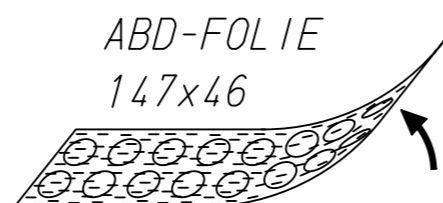
1.

M1520\_11

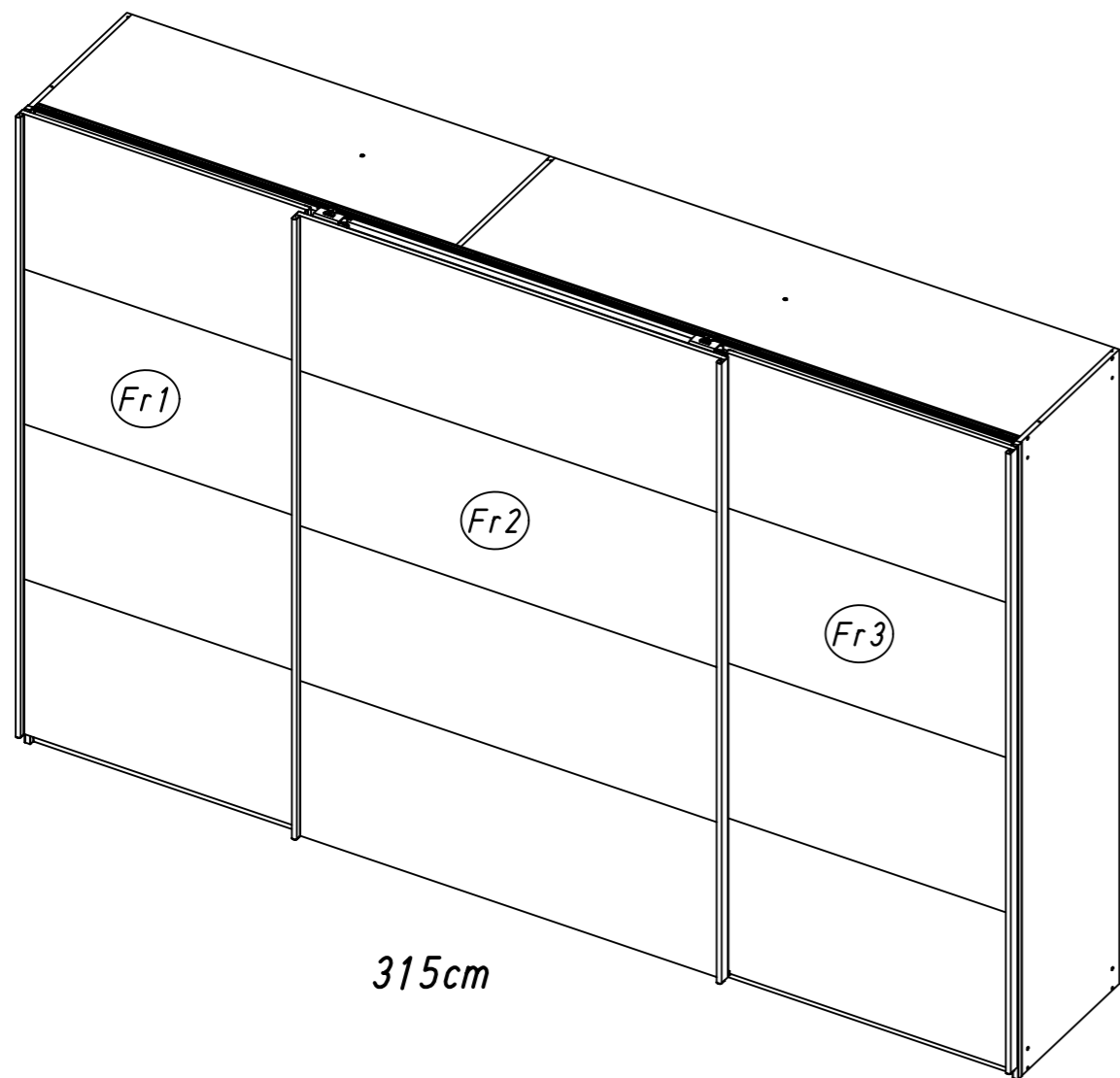
rauch



ø4mm

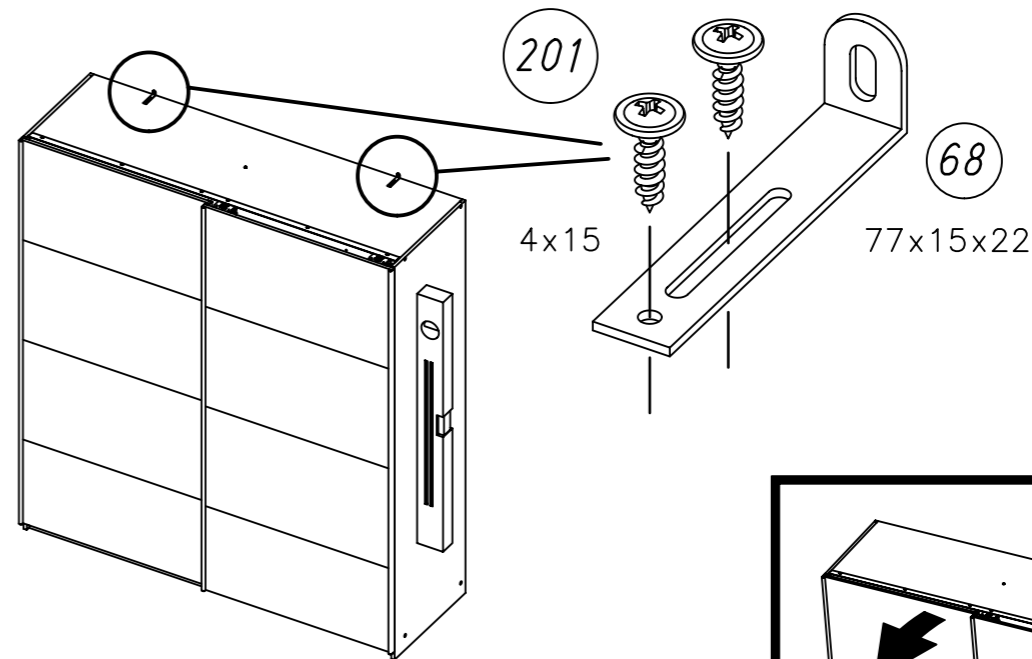


ABD-FOLIE  
147x46



315cm

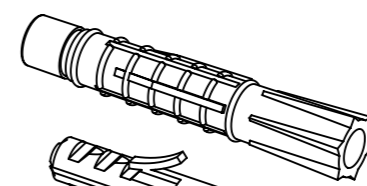
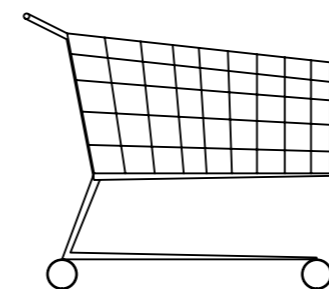
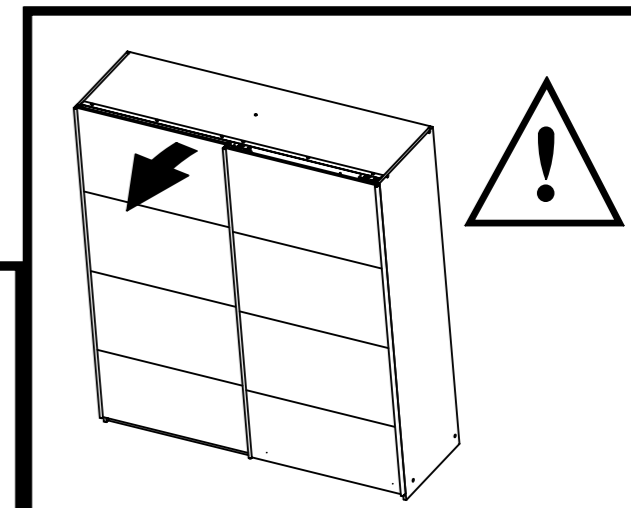
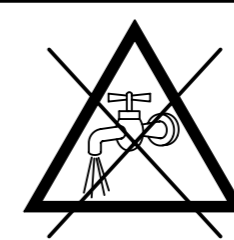
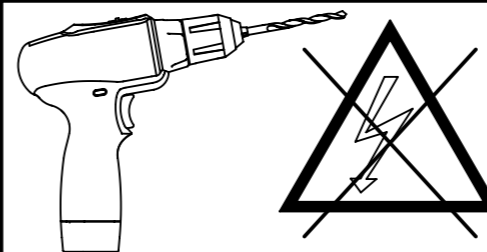
2.



4x15

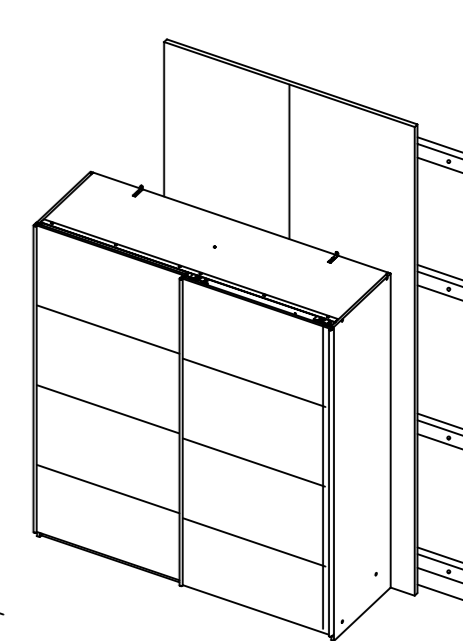
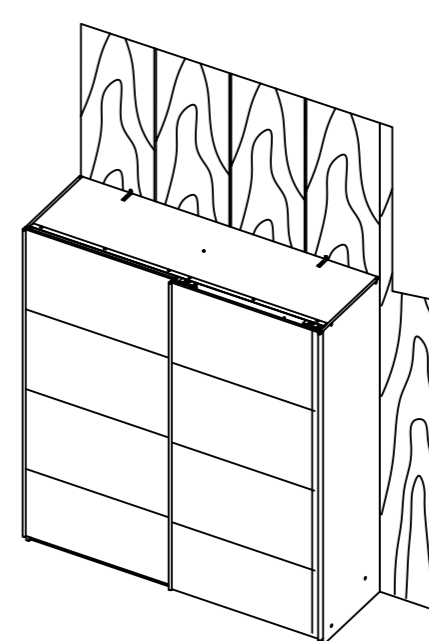
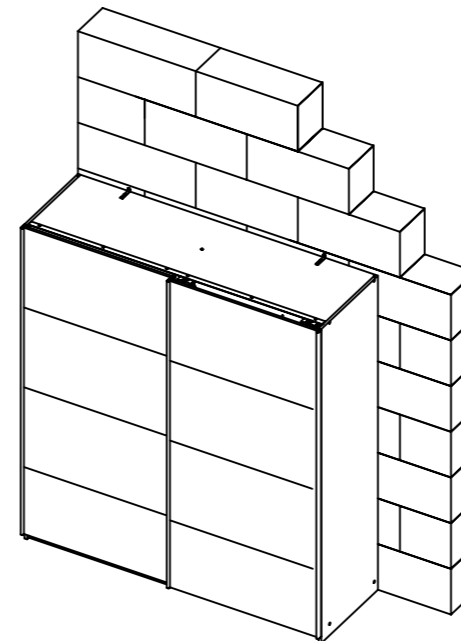
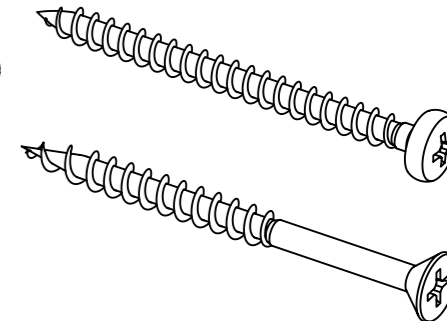
68

77x15x22



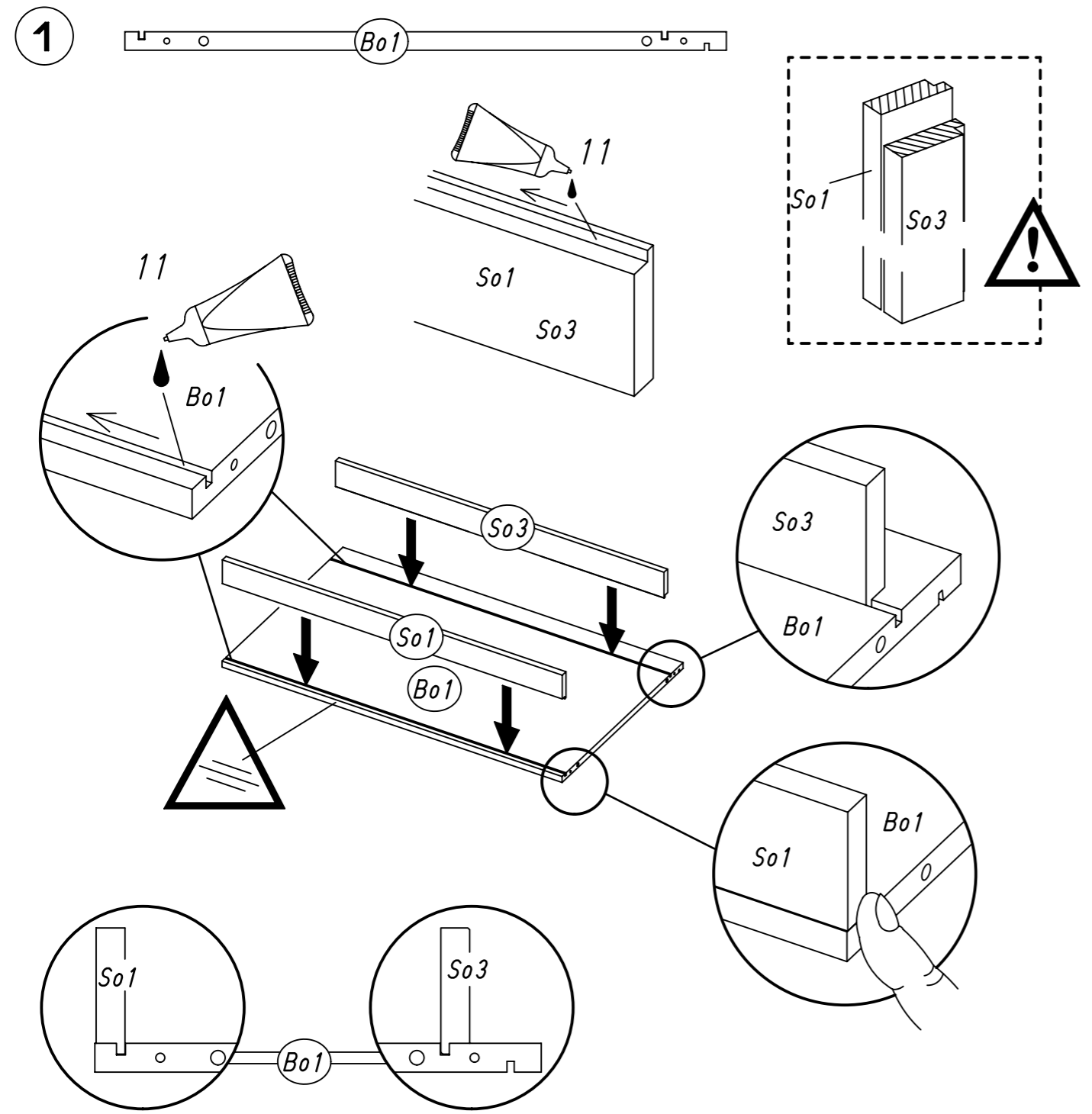
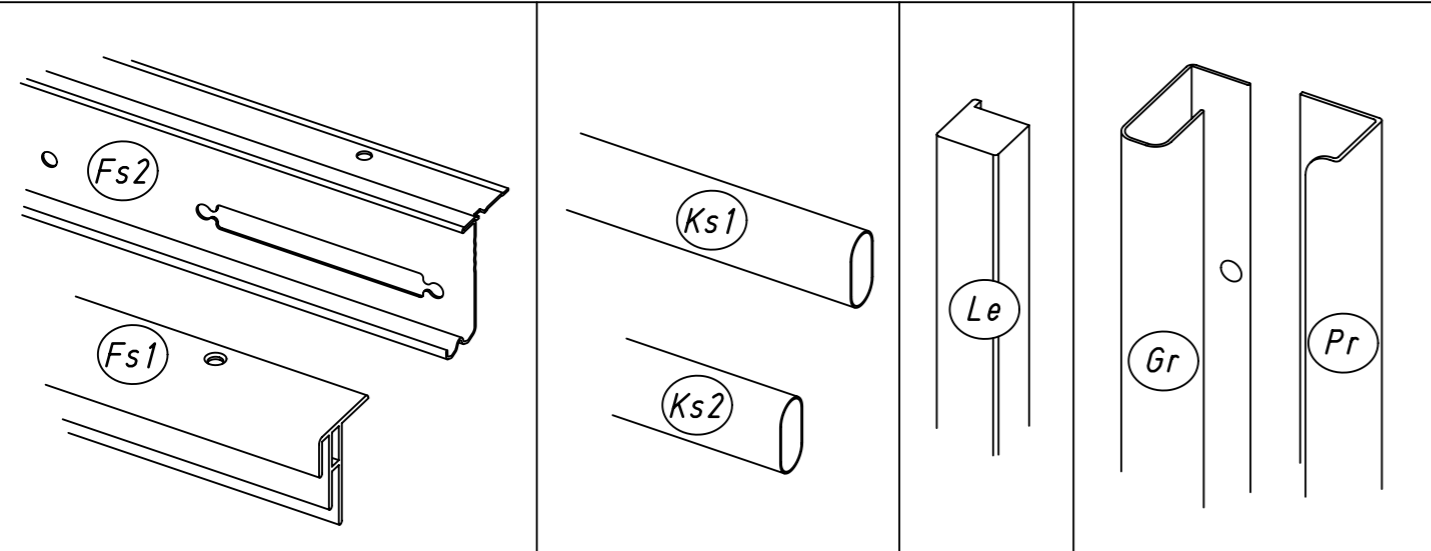
?

øXmm

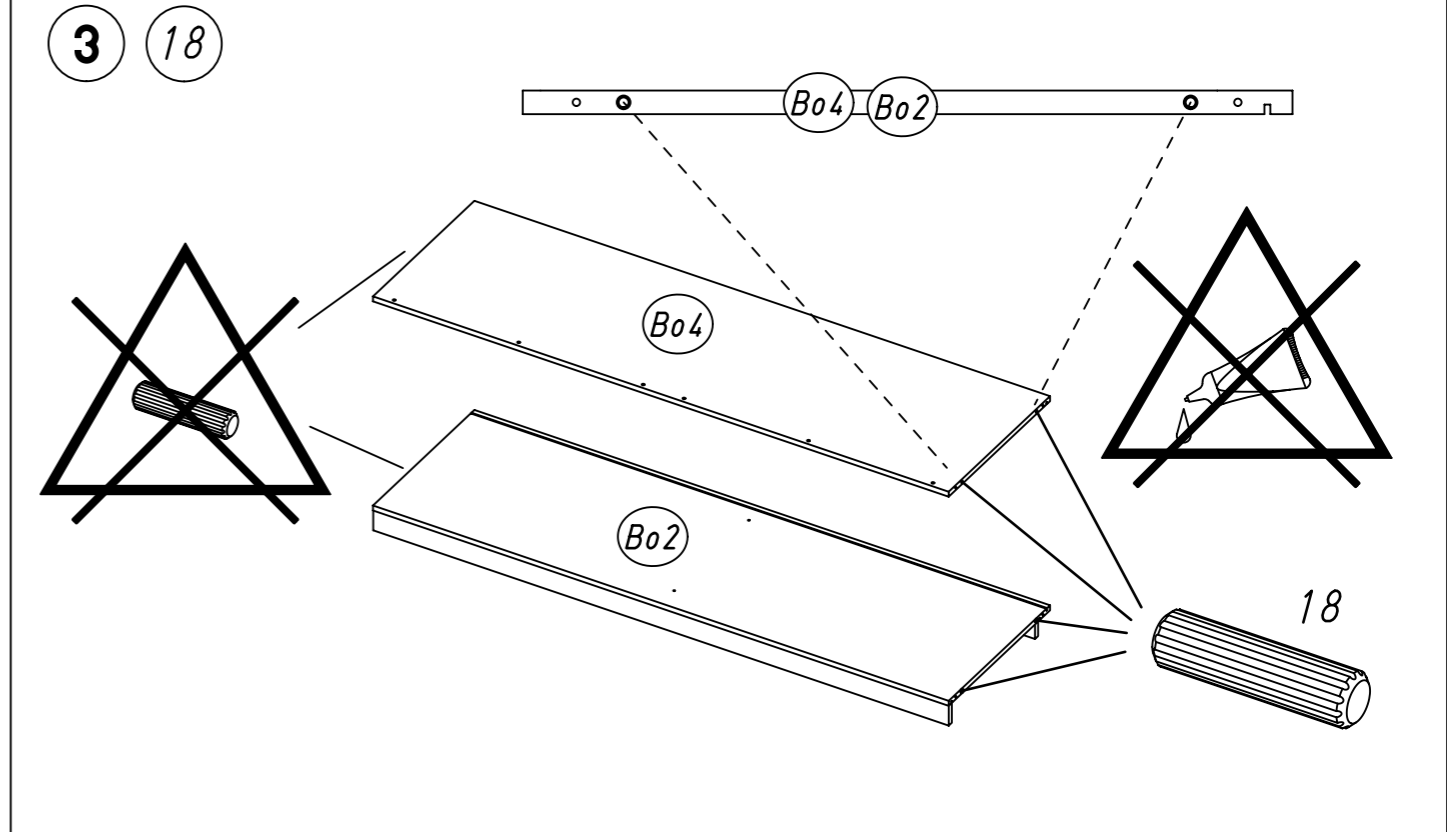
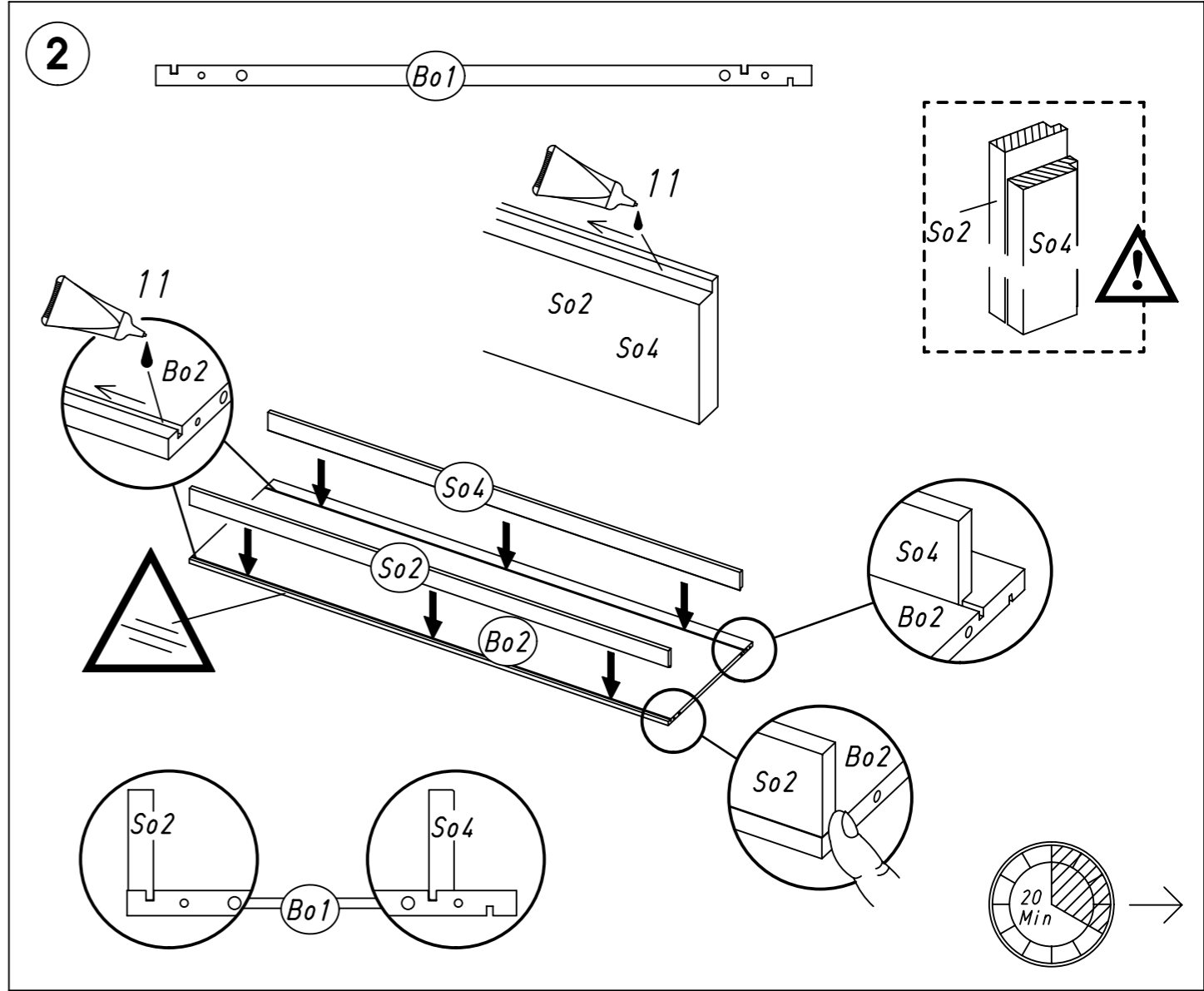




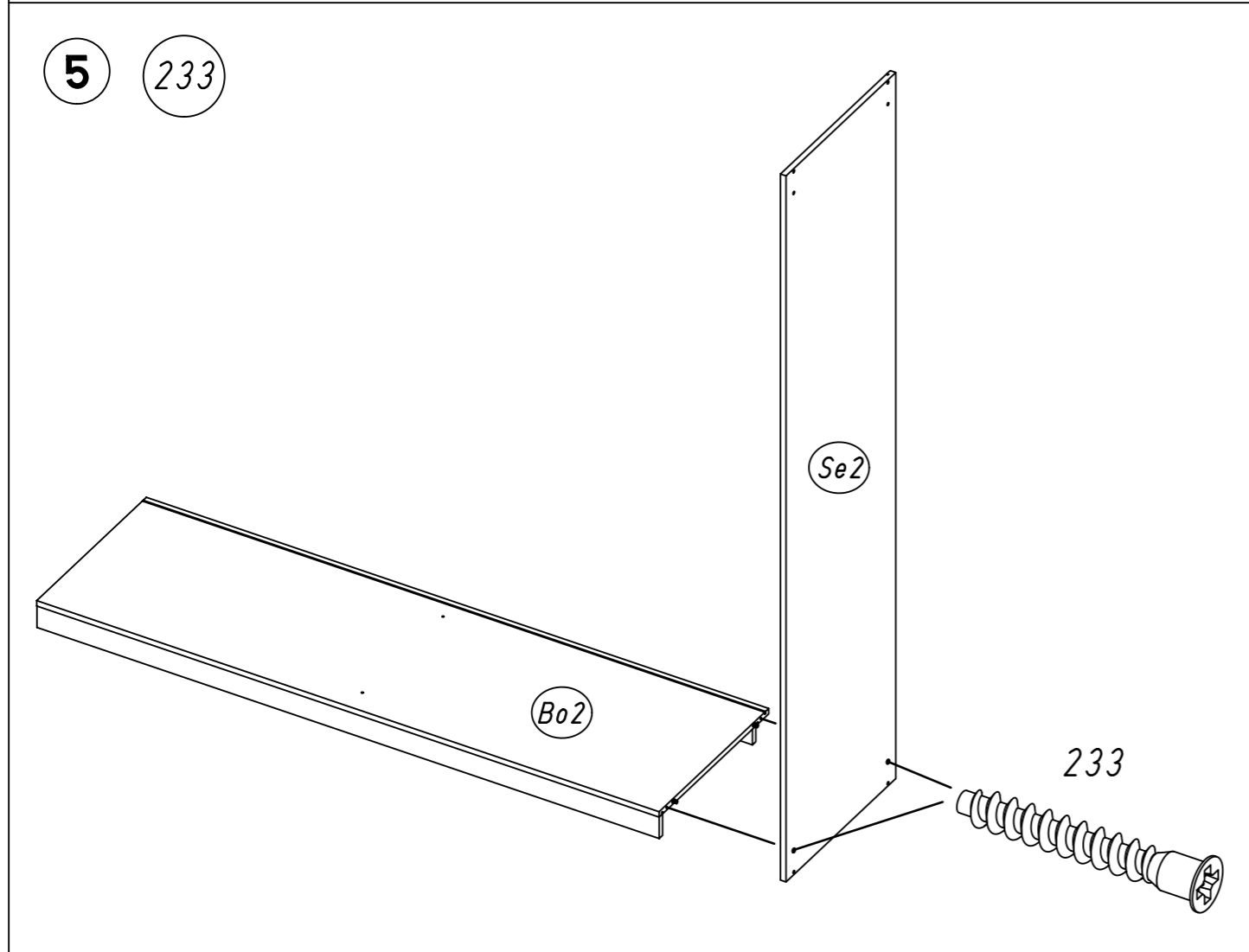
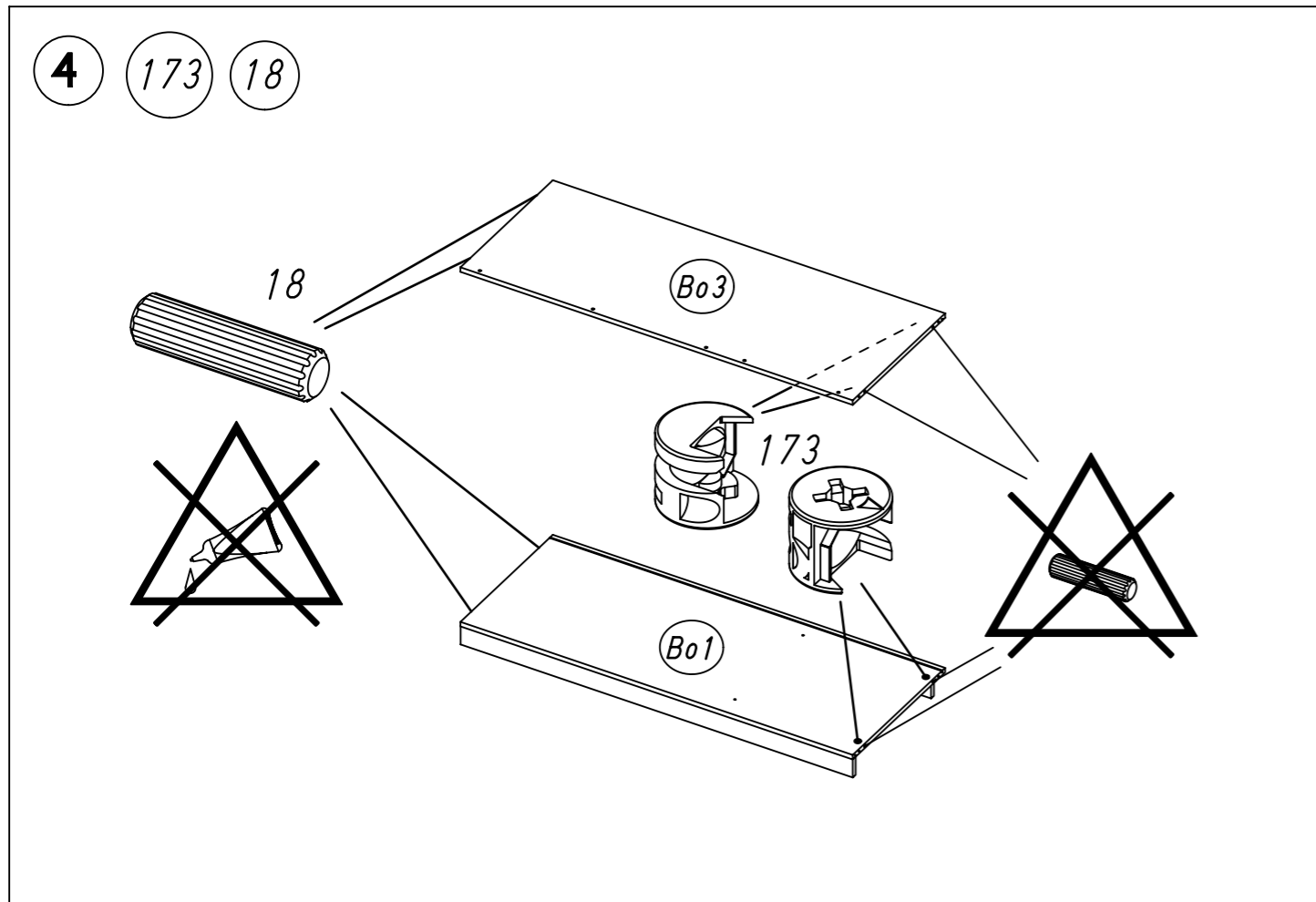
5.



6.

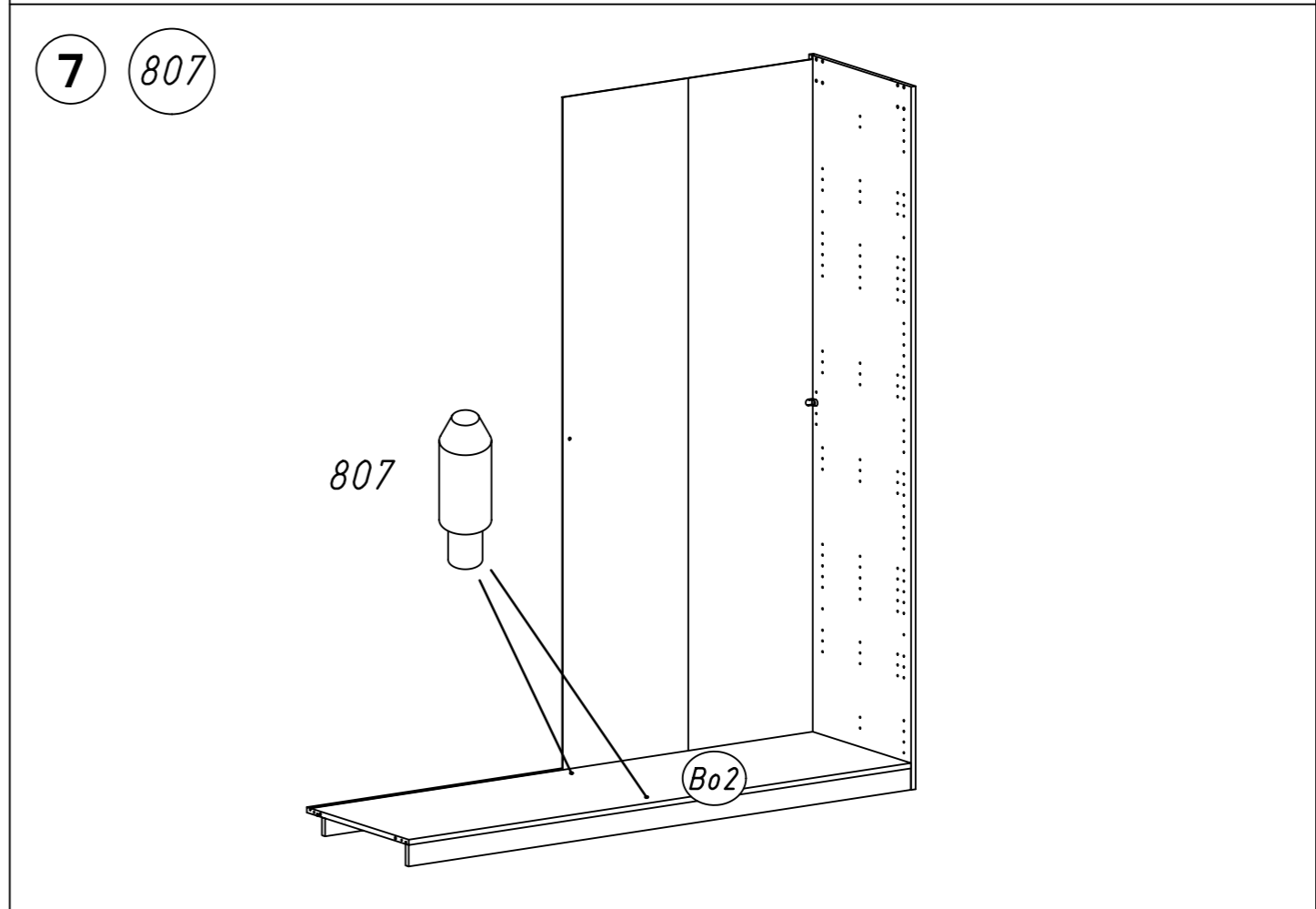
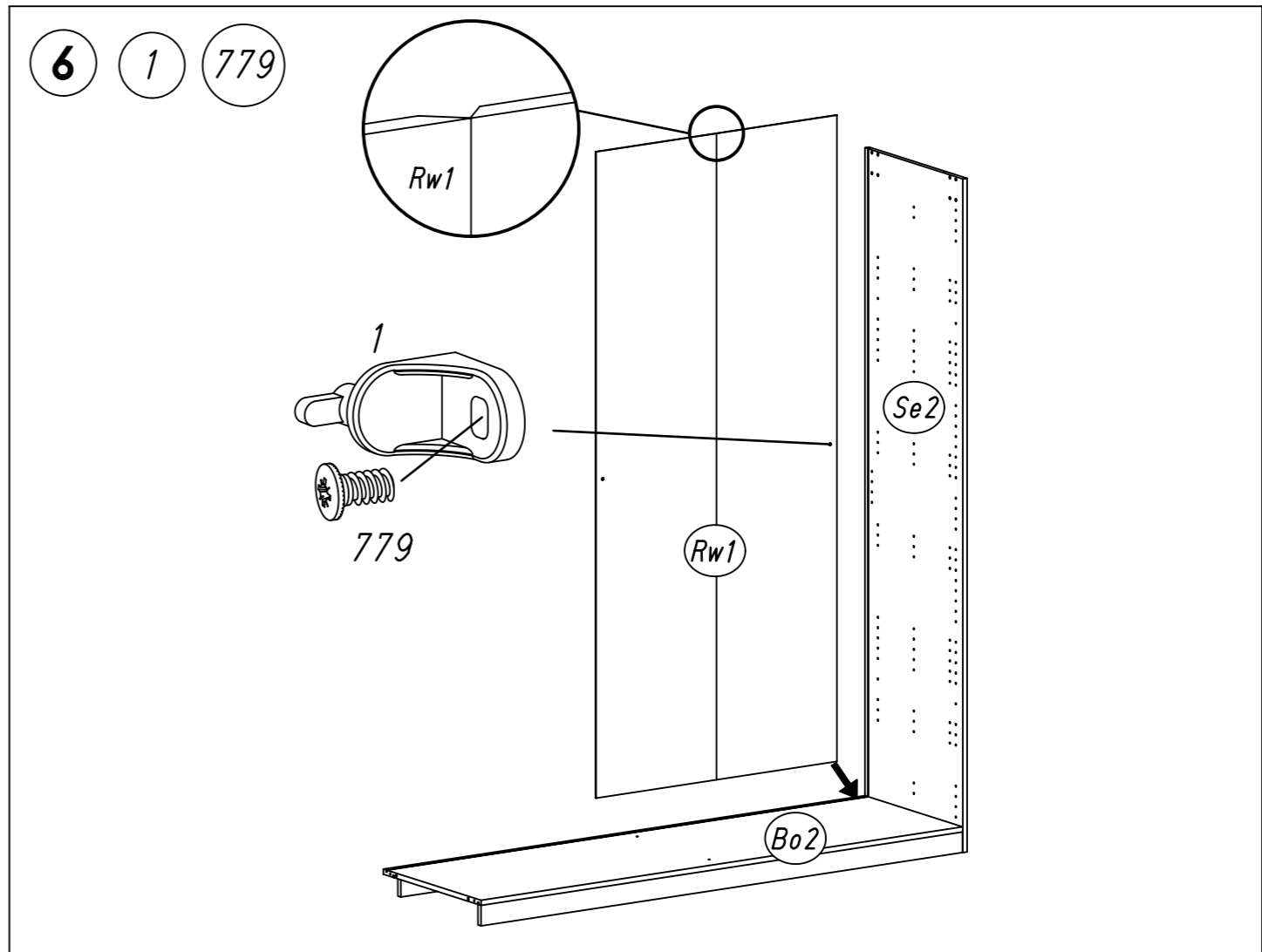


7.



M1520

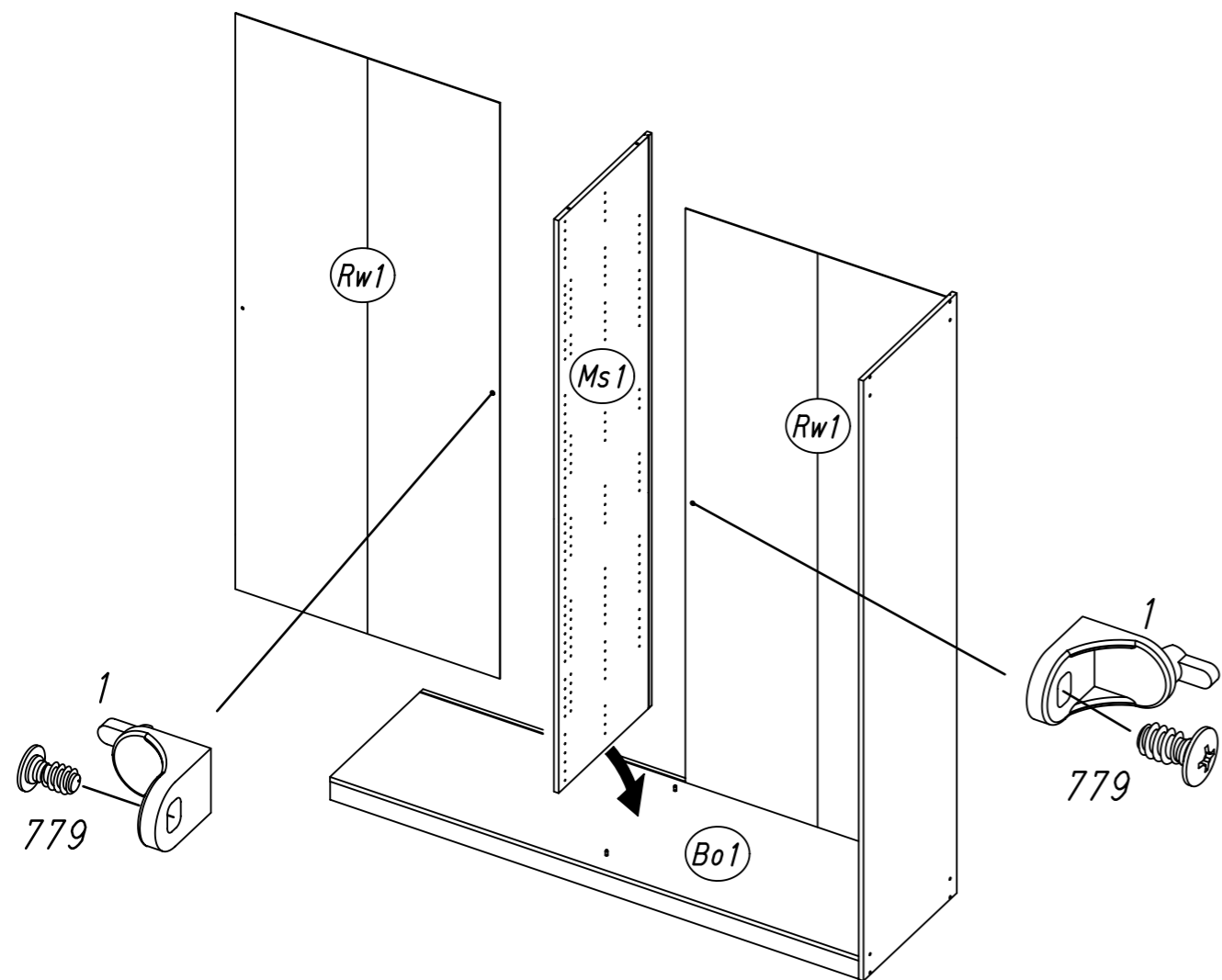
8.



M1520

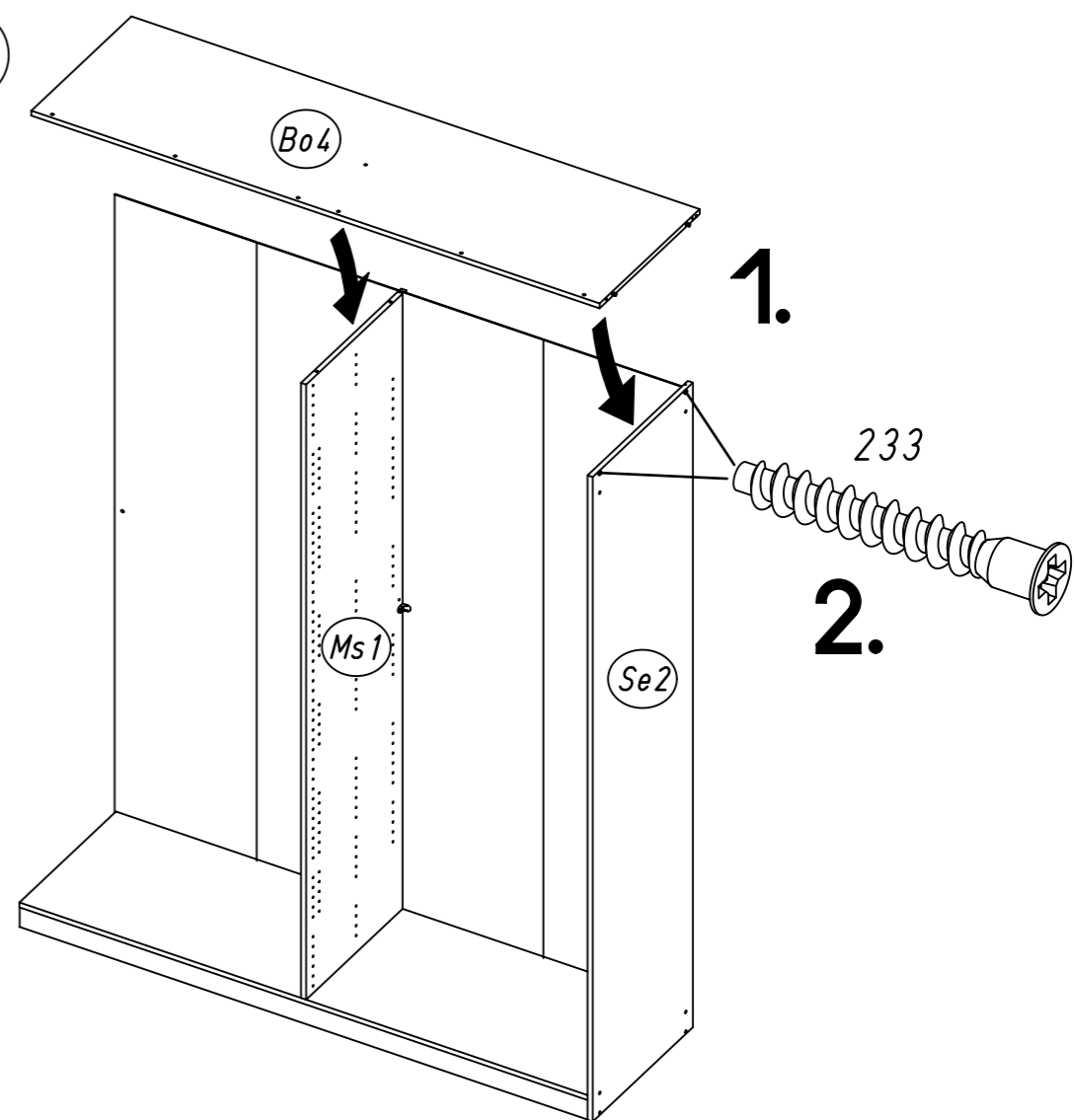
9.

8 1 779

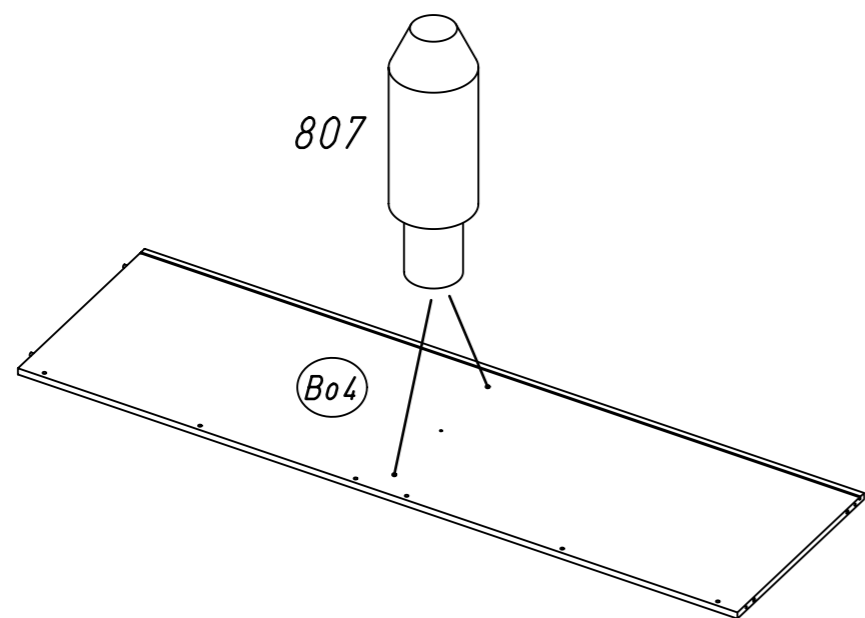


10.

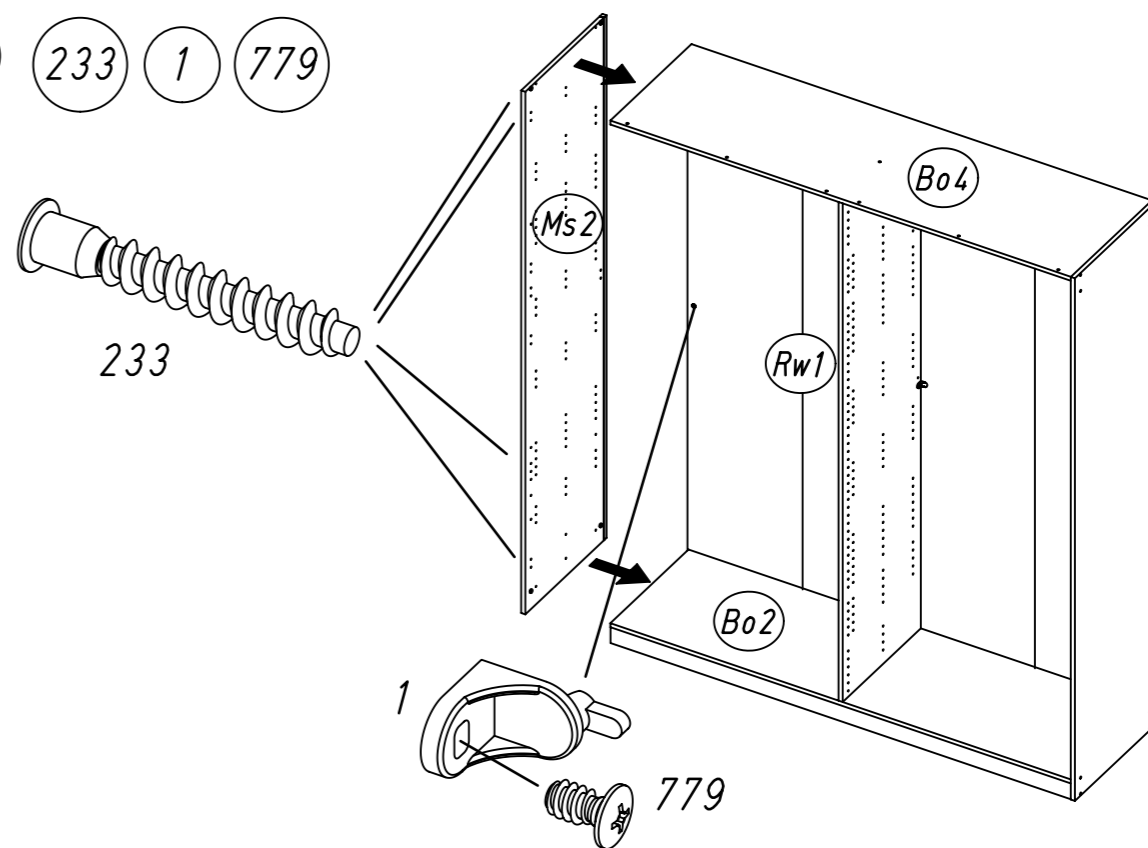
10 233



9 807

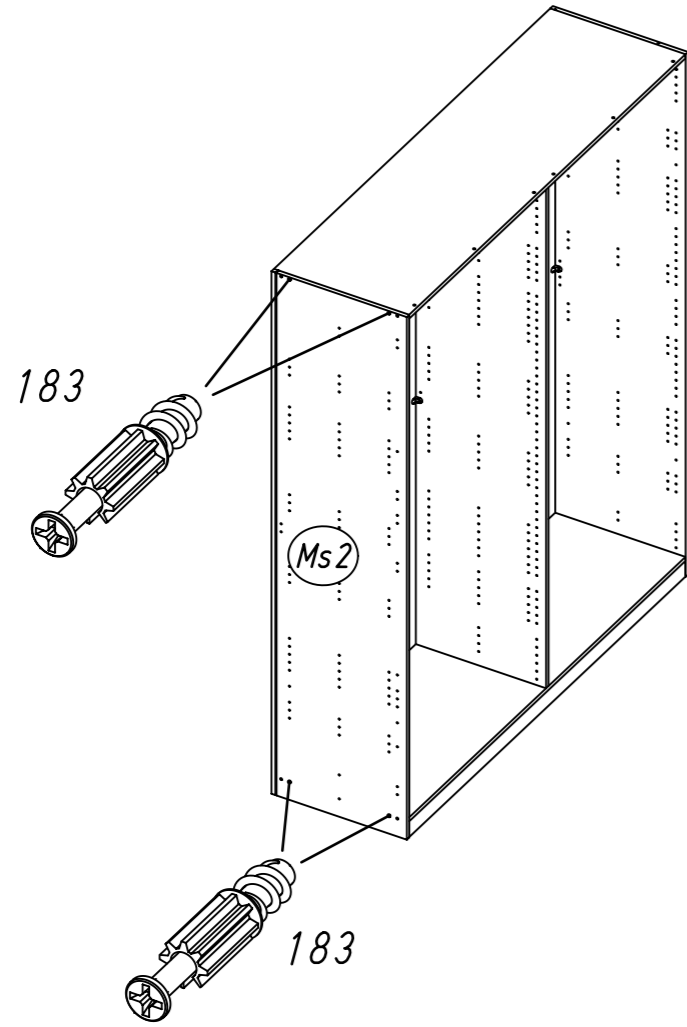


11 233 1 779



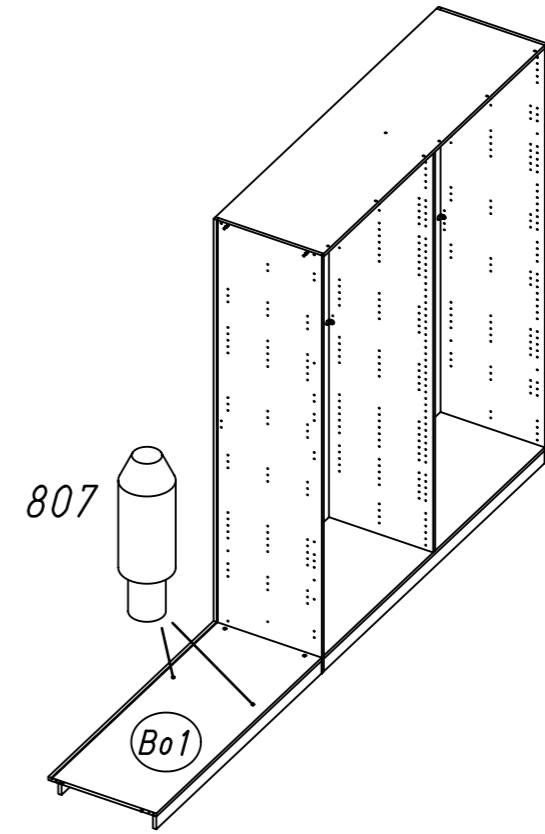
11.

12 183

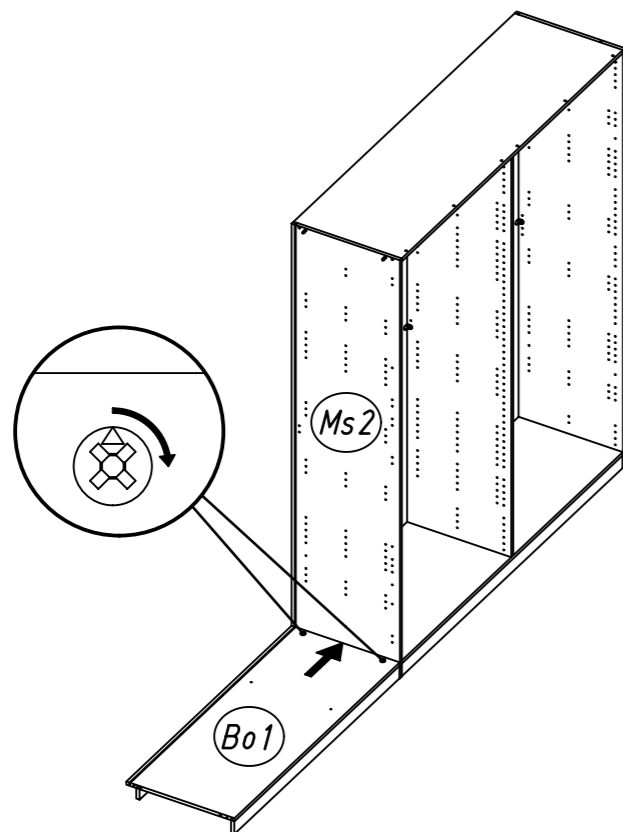


12.

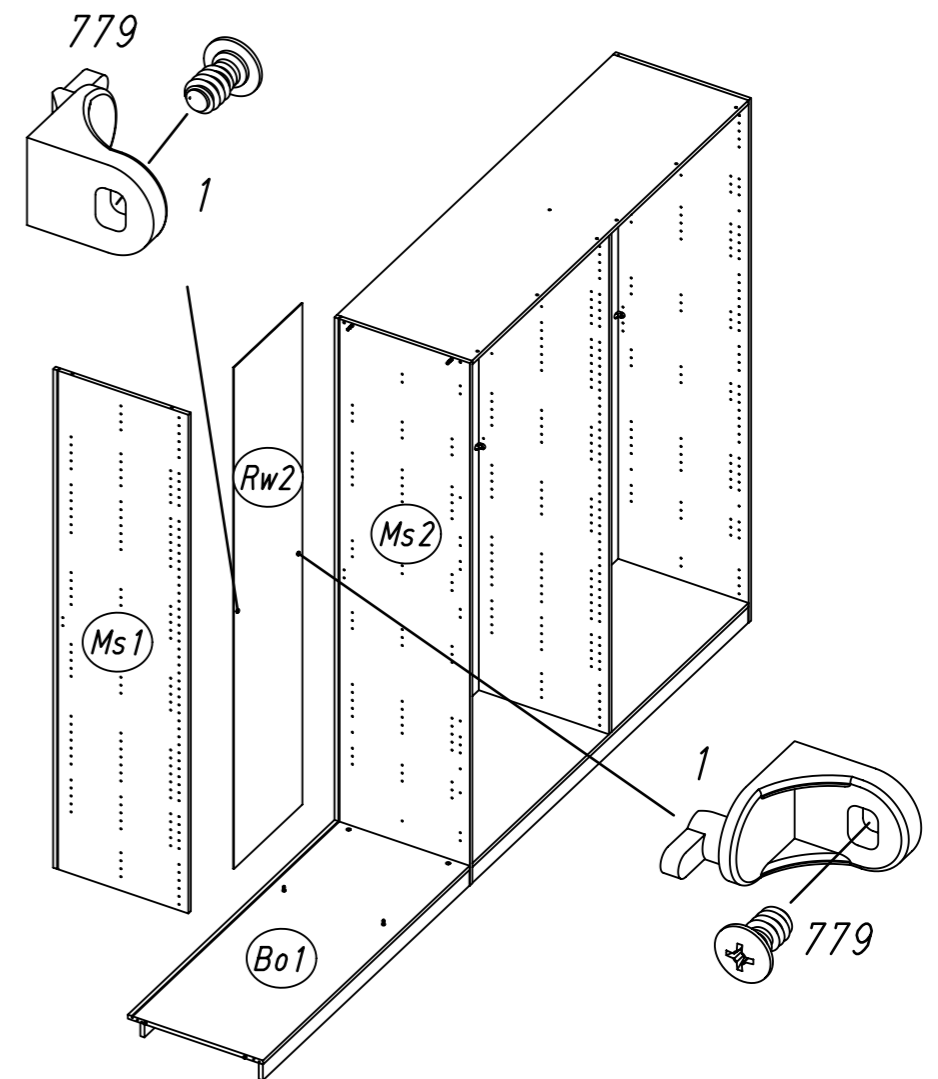
14 807



13

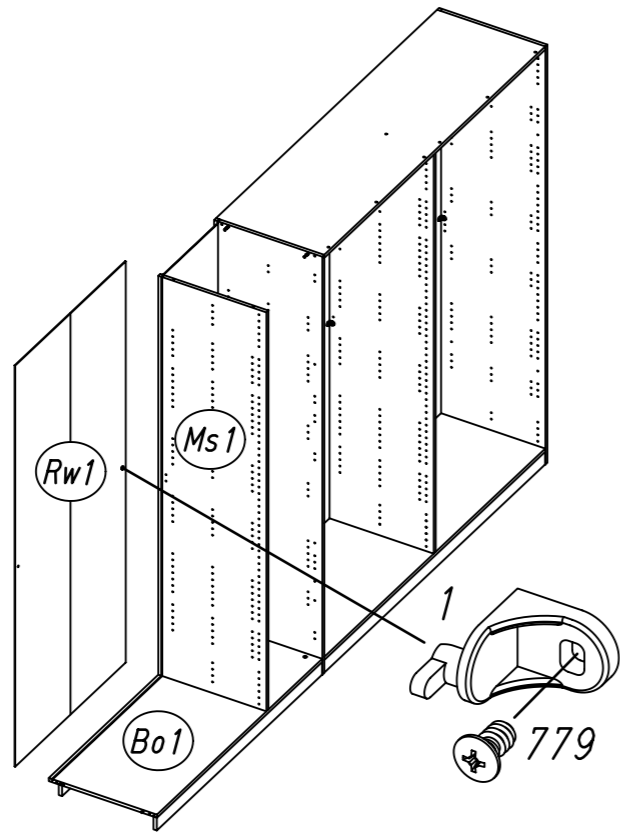


15 1 779



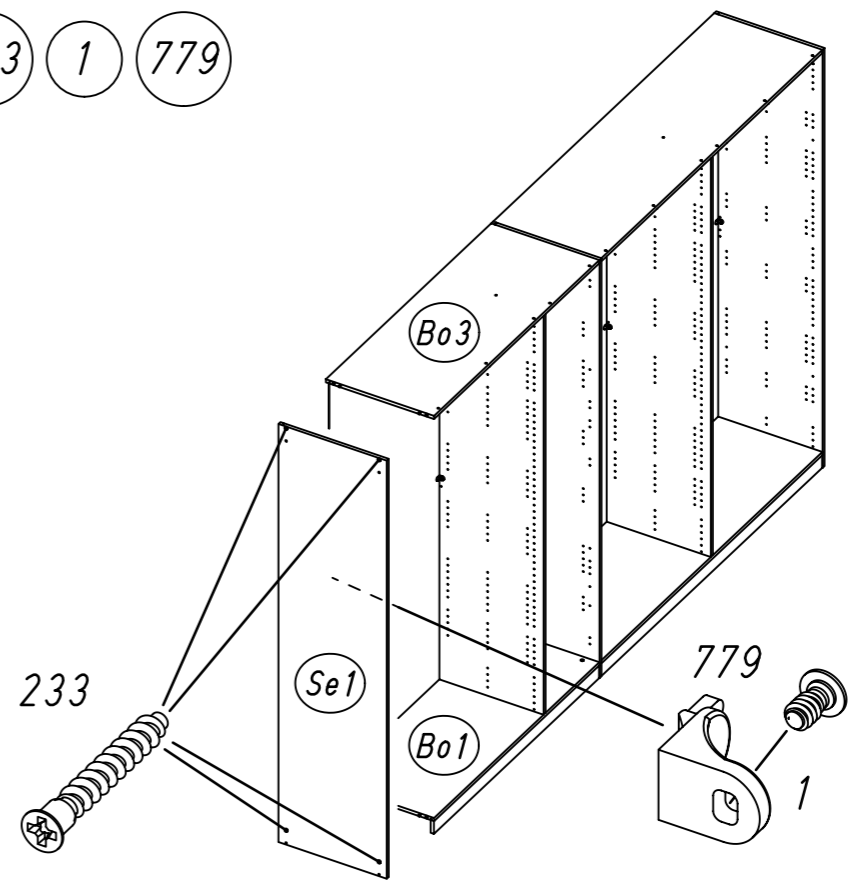
13.

16 1 779

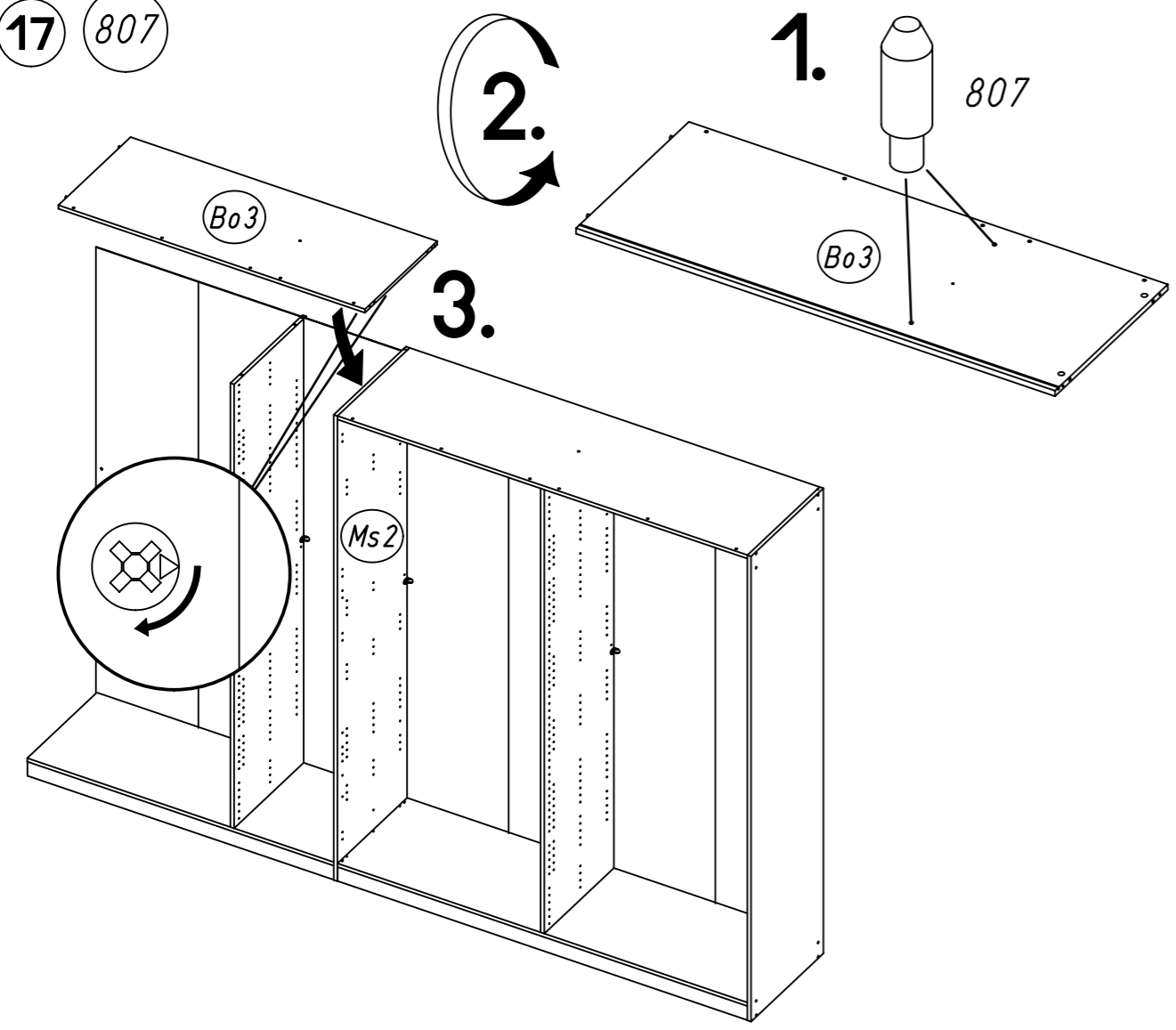


14.

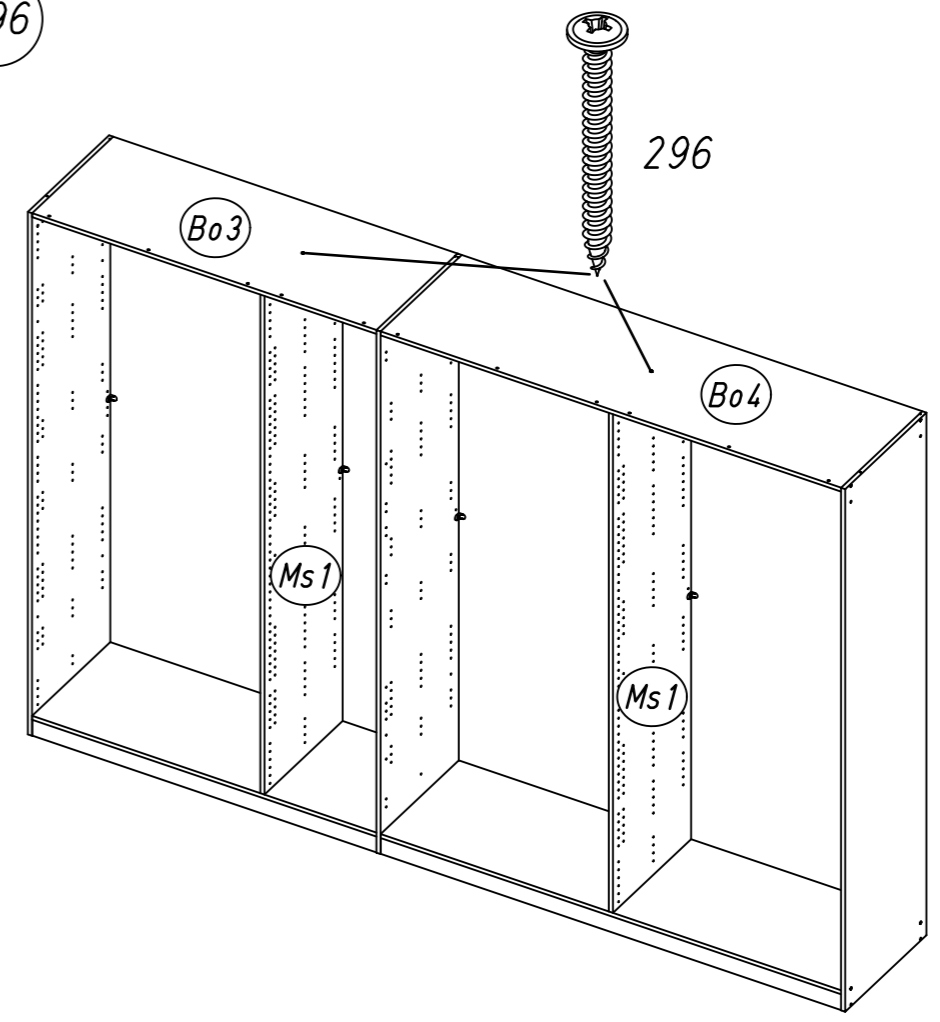
18 233 1 779

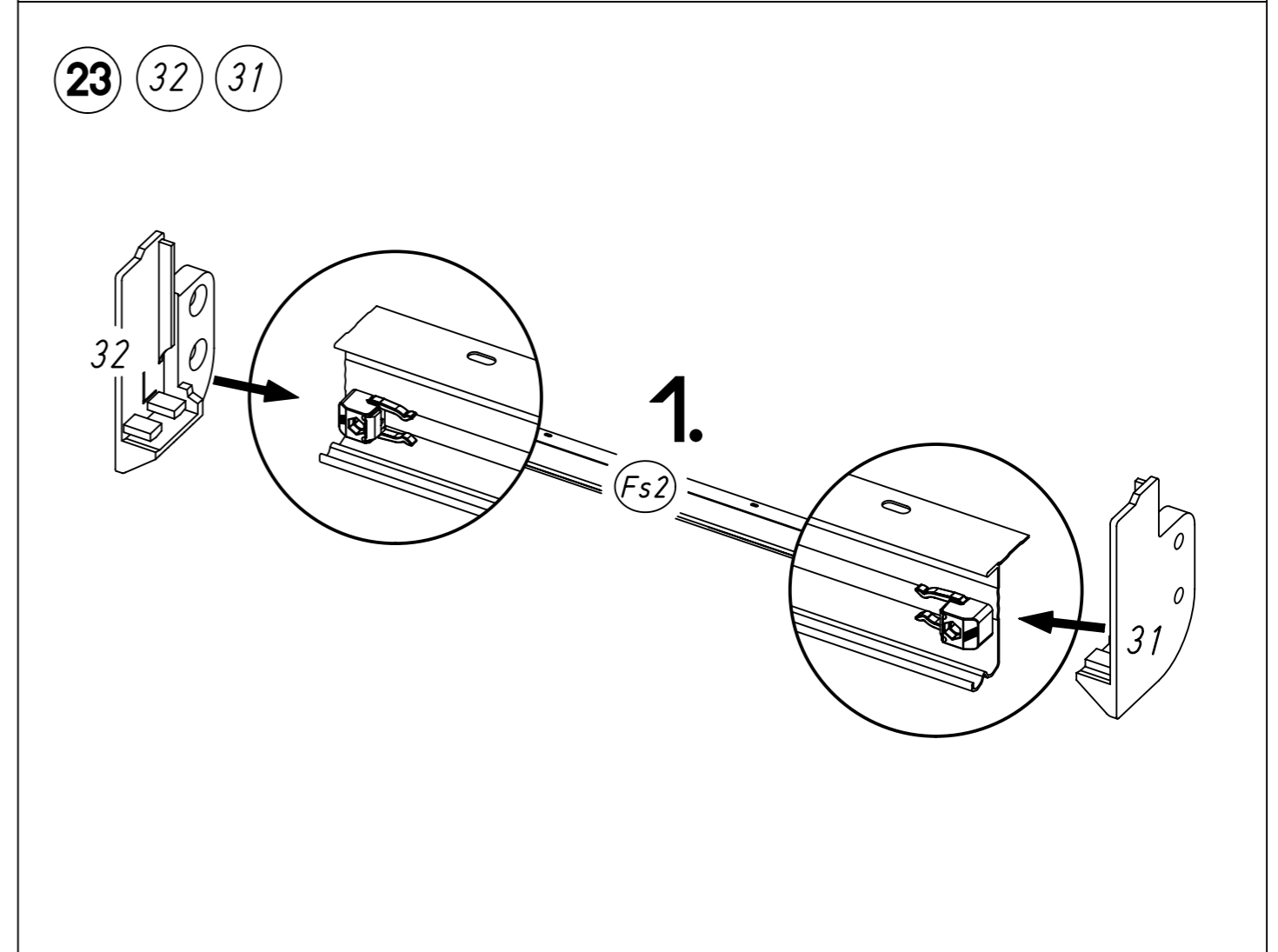
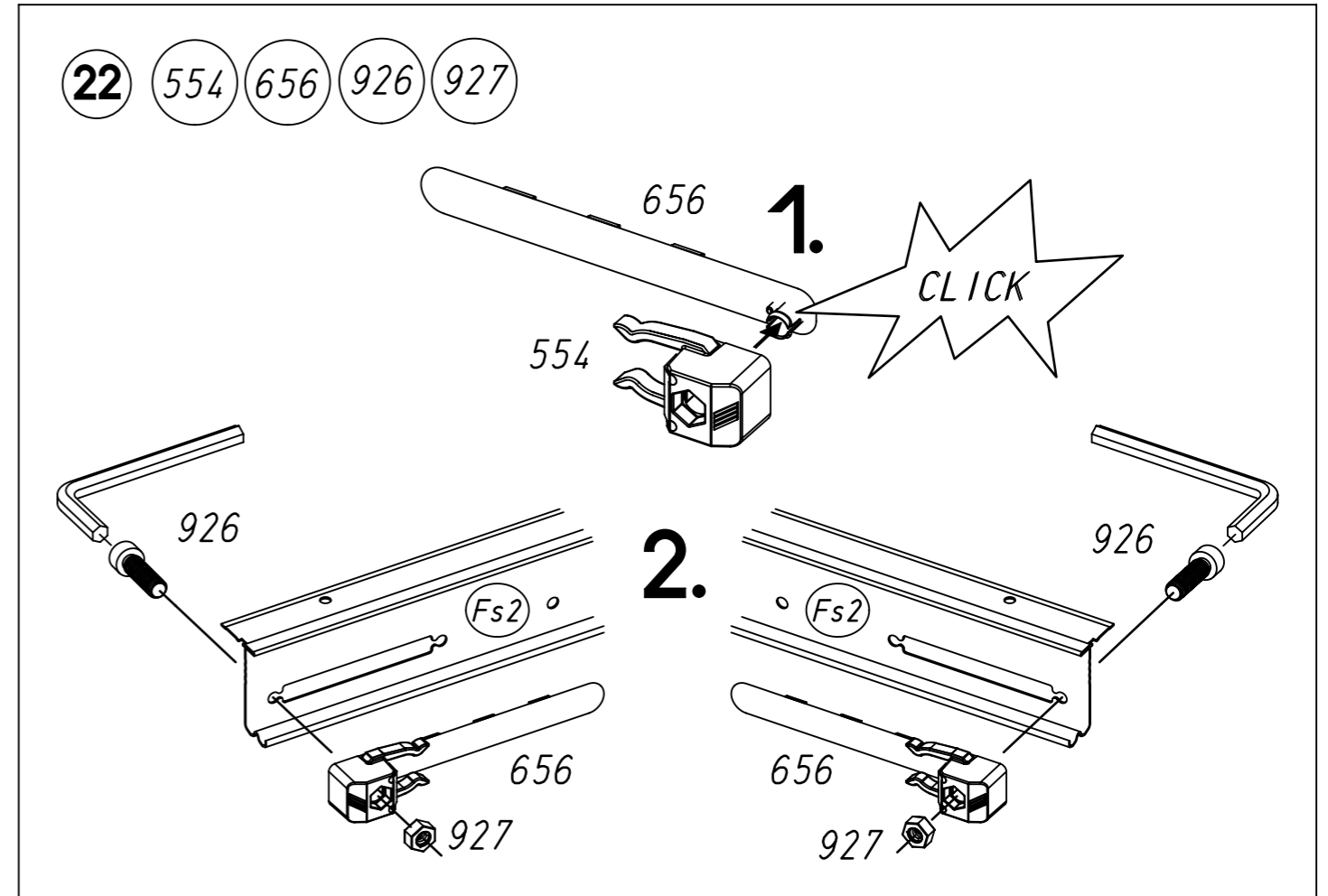
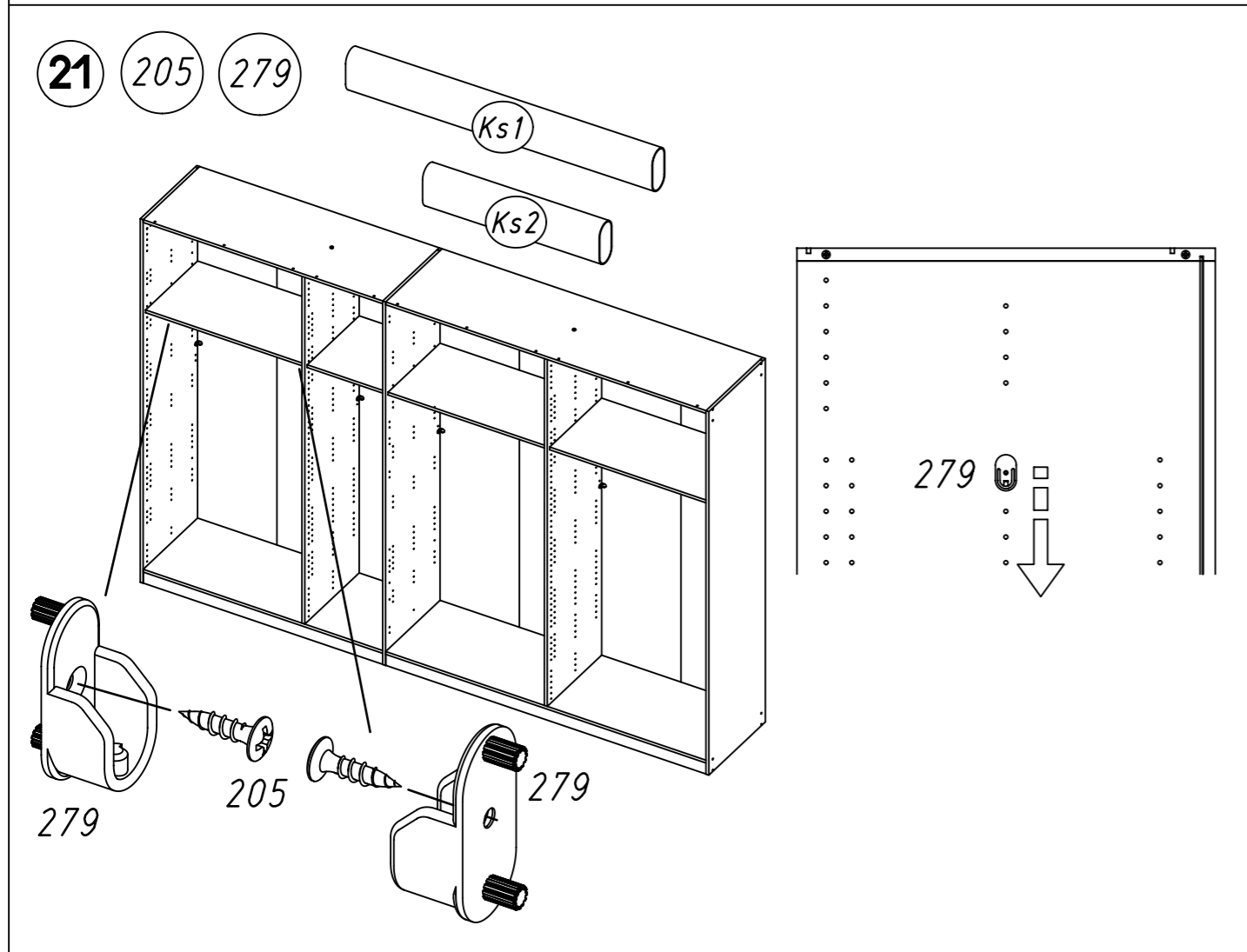
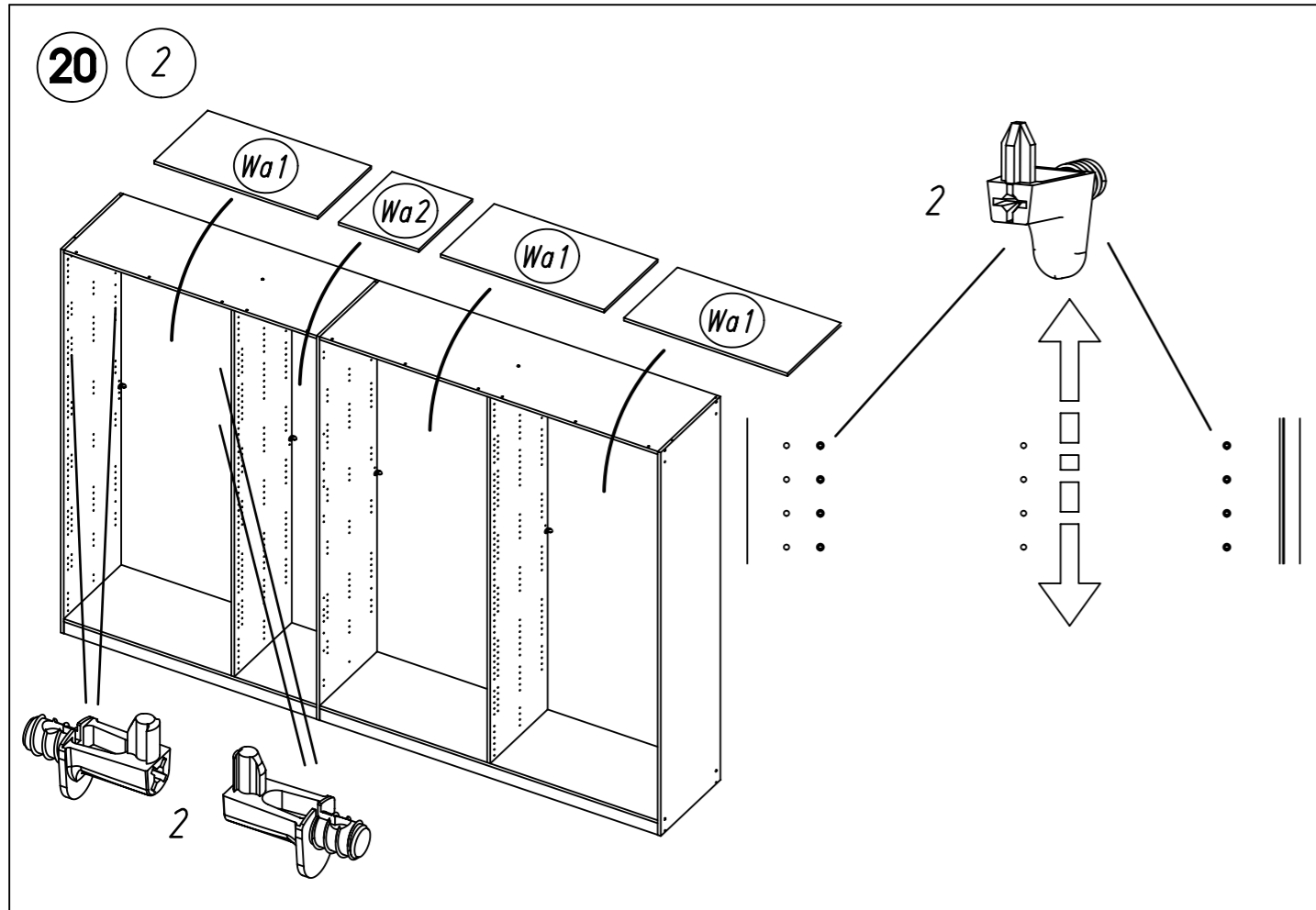


17 807



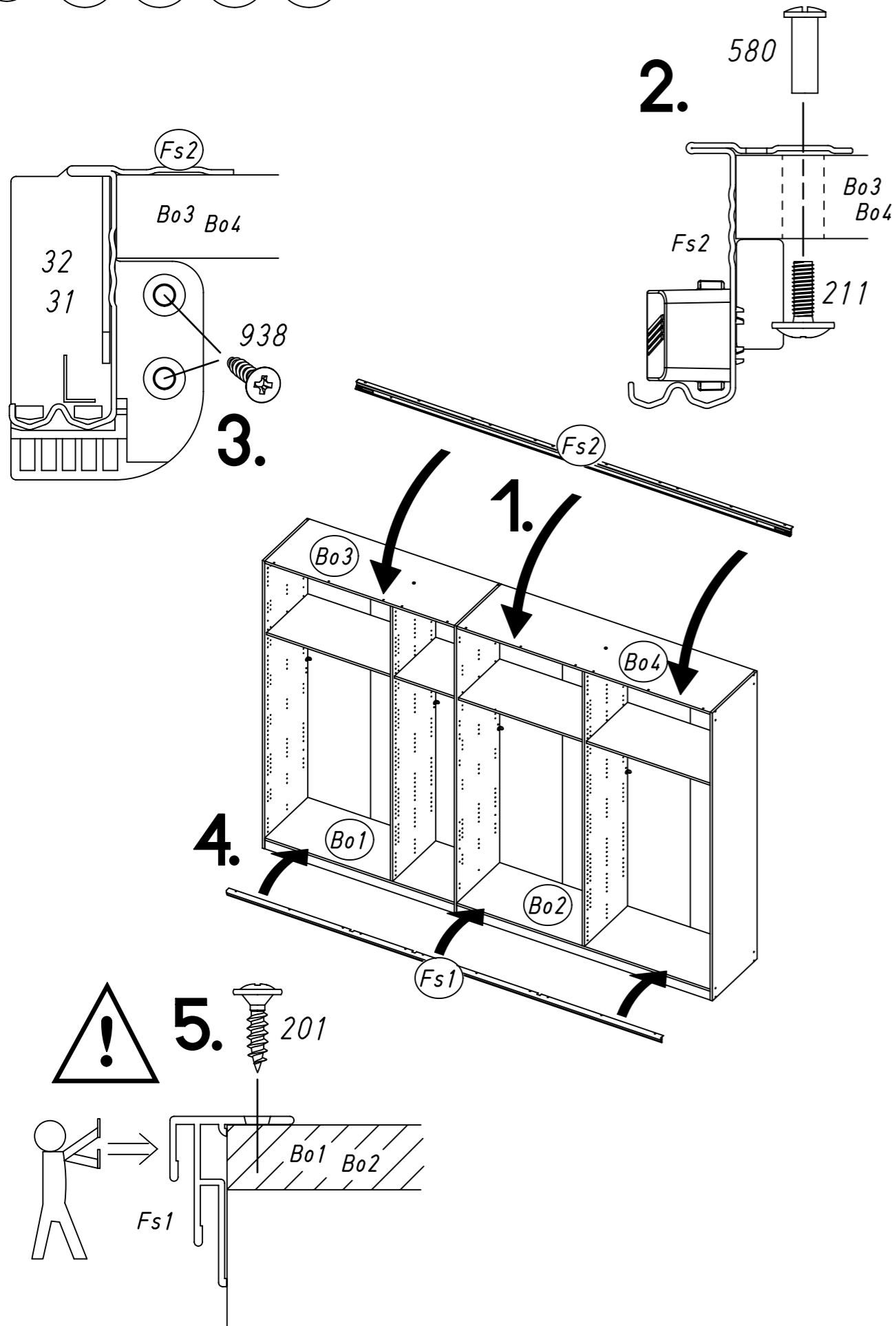
19 296



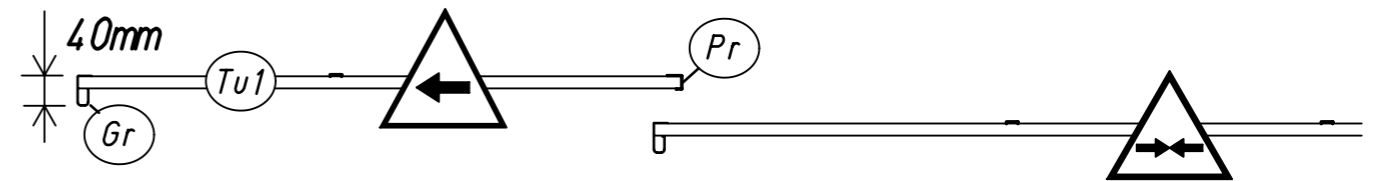
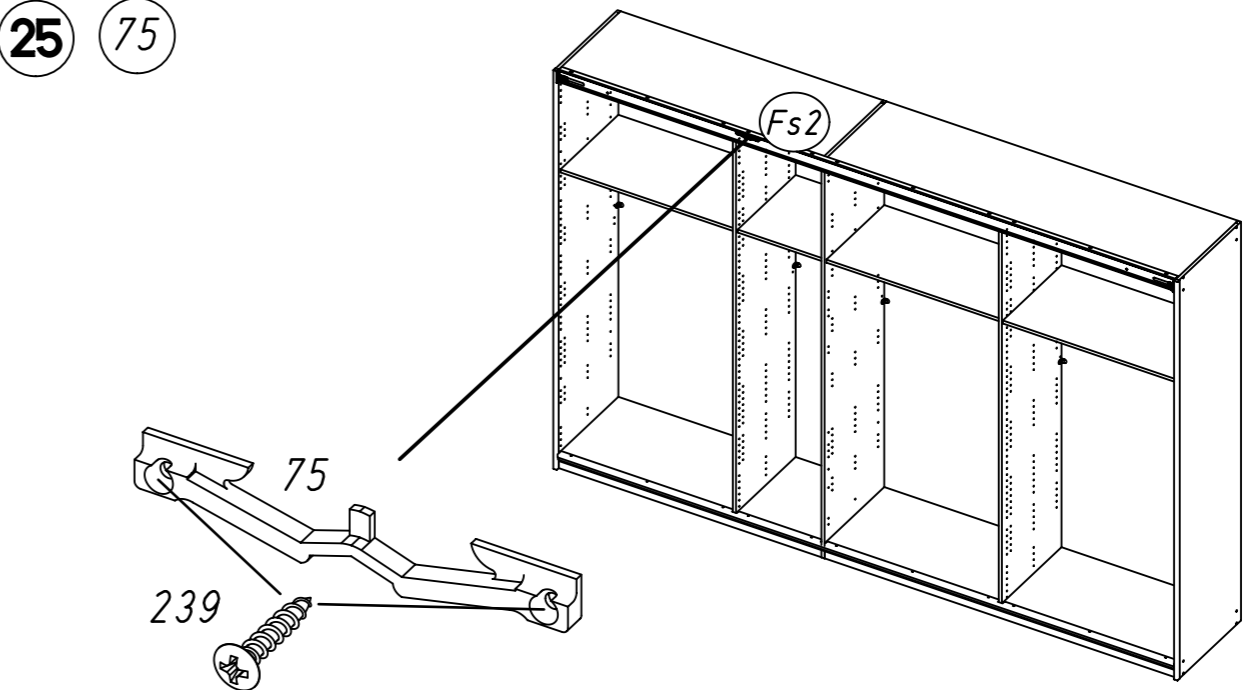




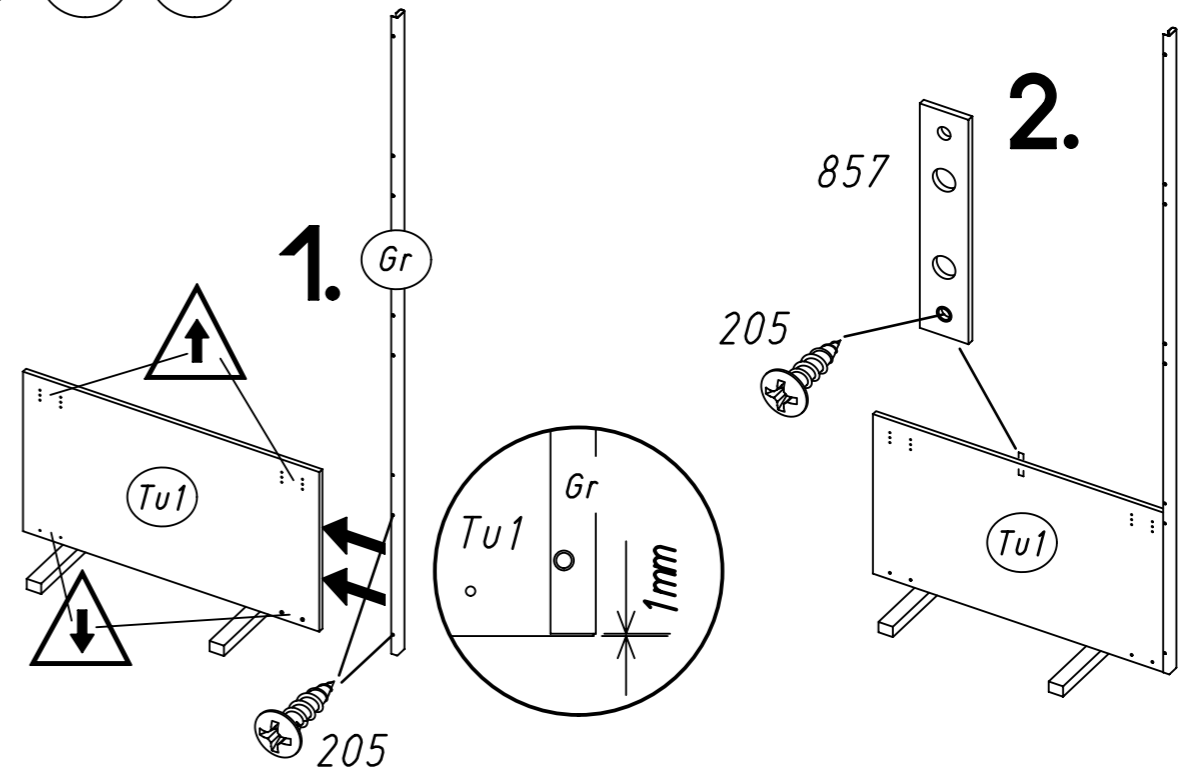
24 580 201 938 211

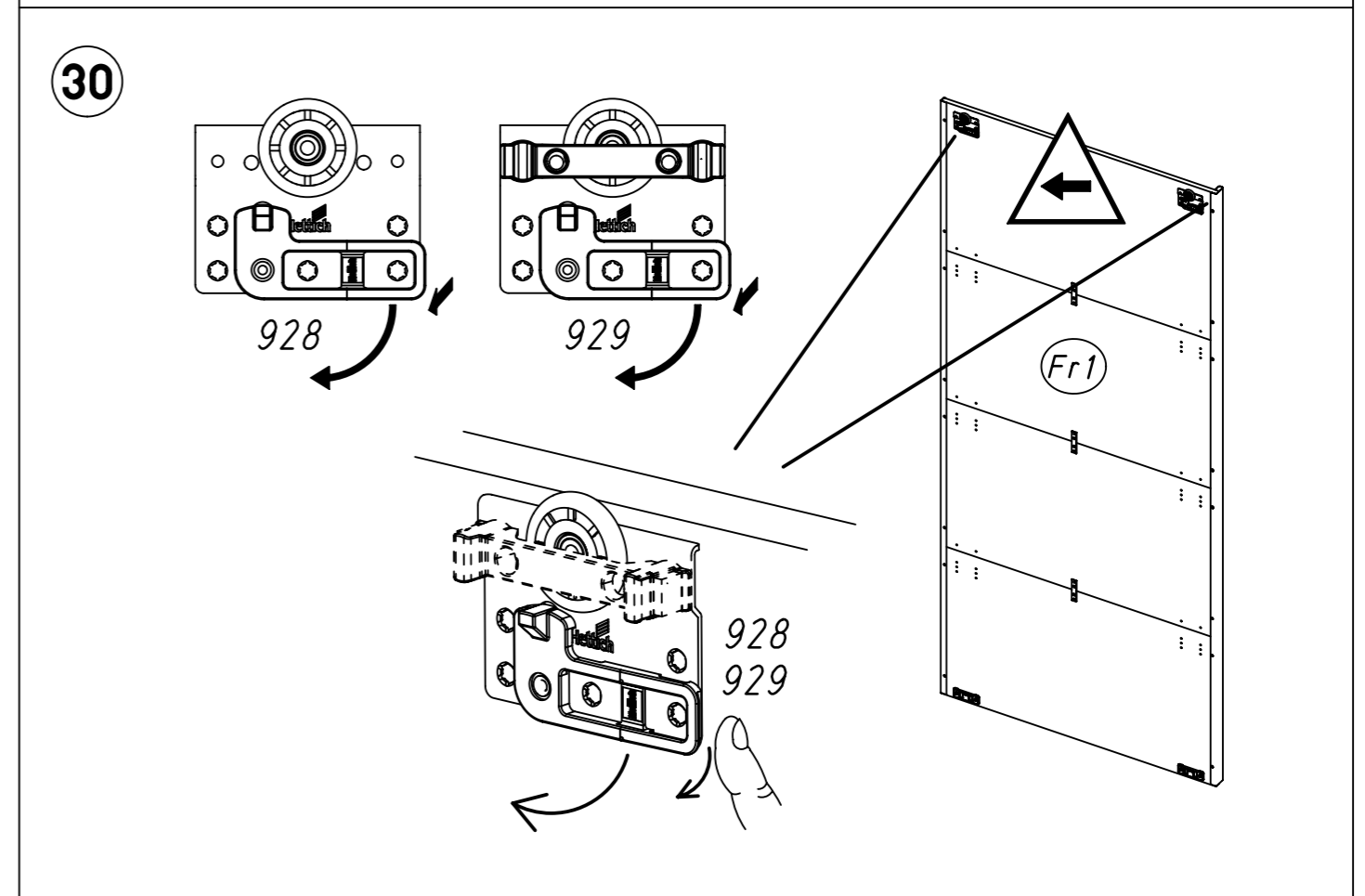
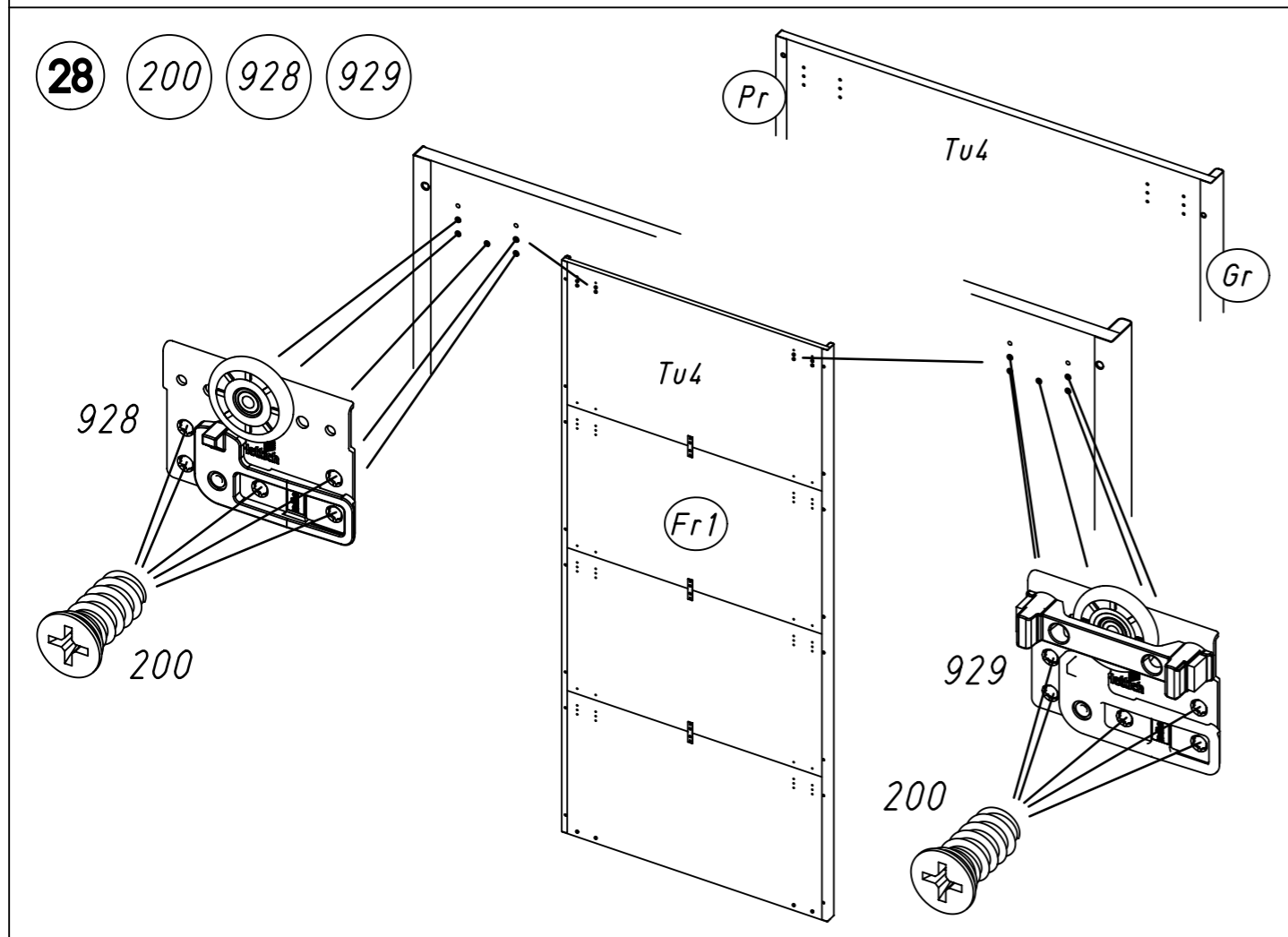
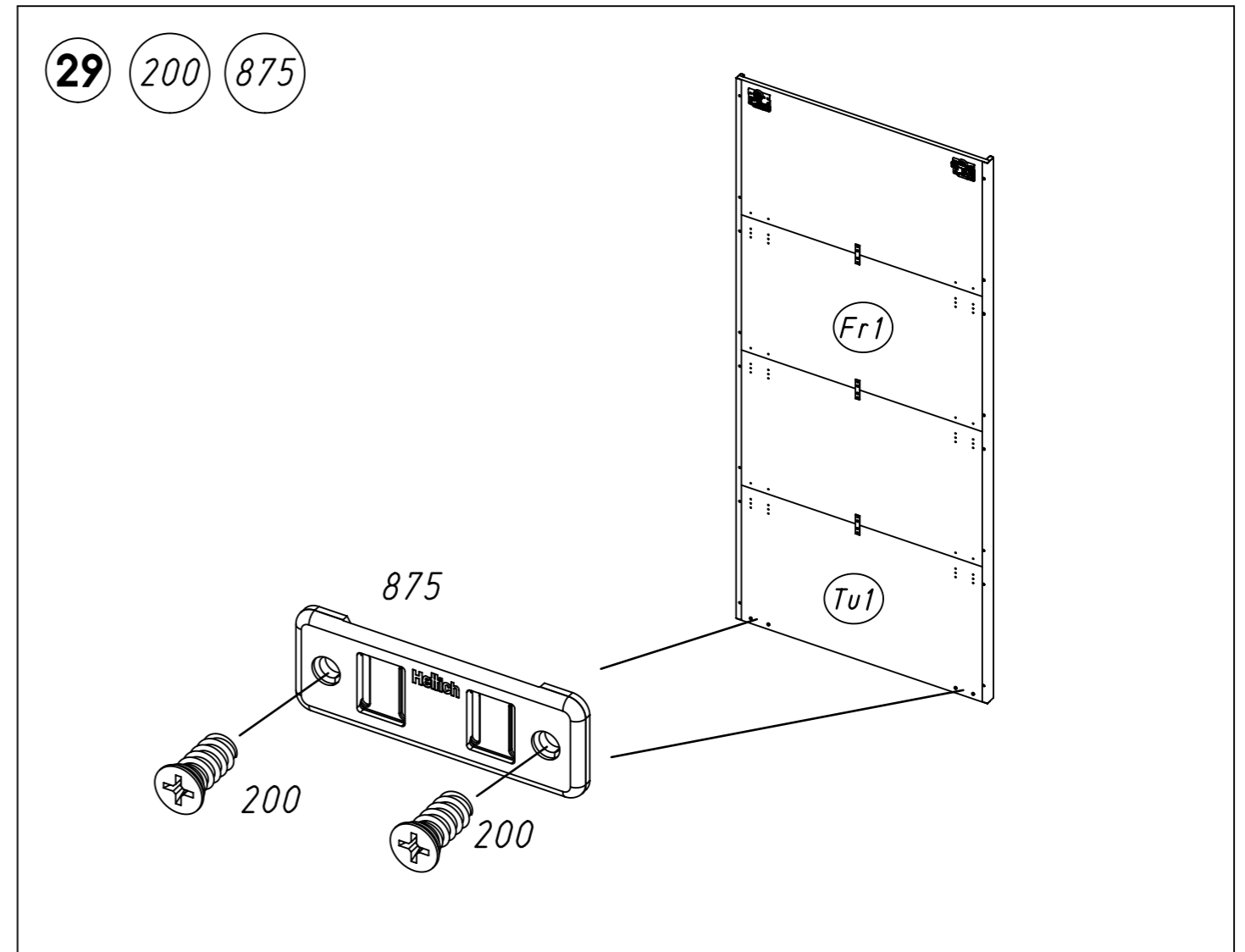
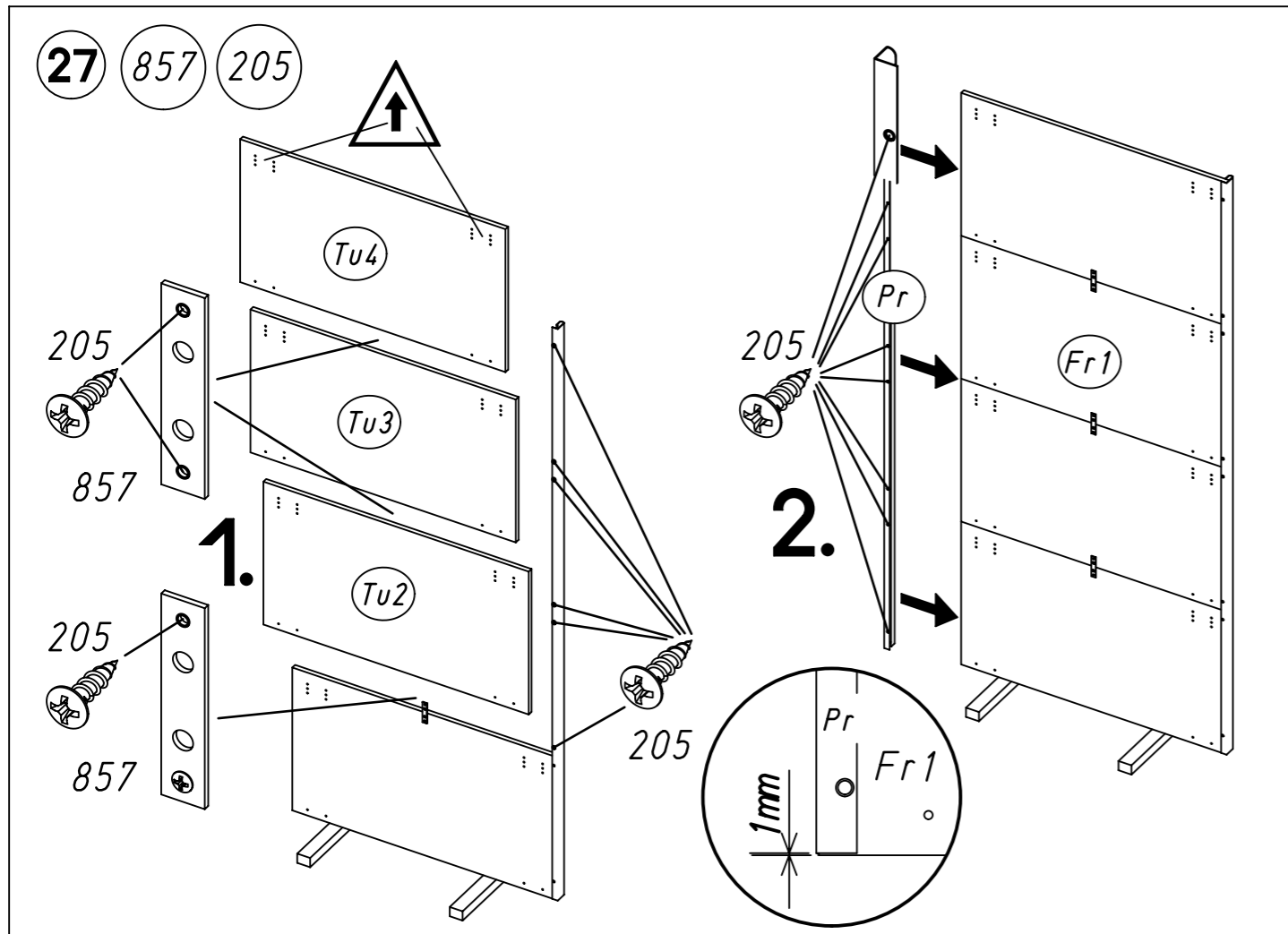


25 75

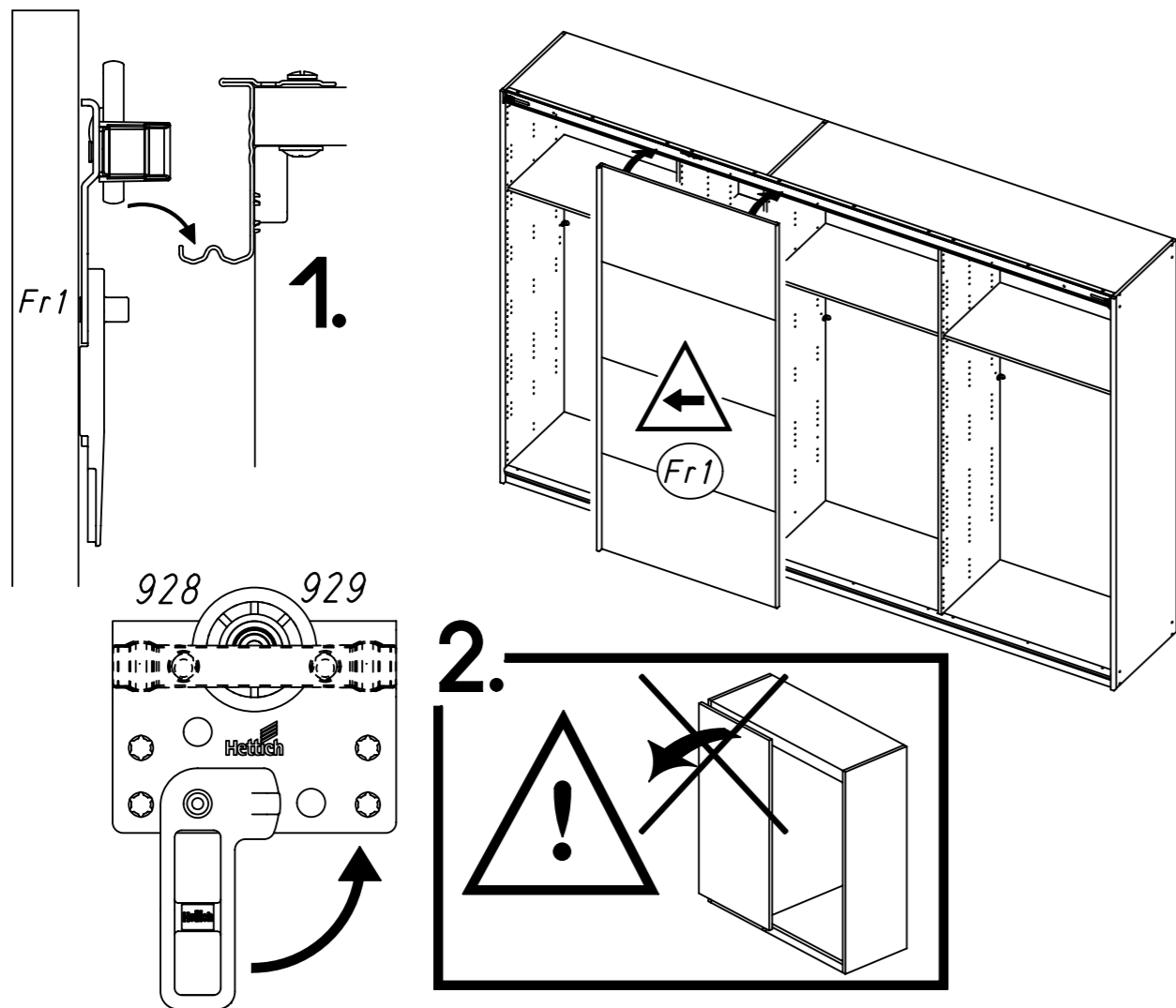


26 205 857



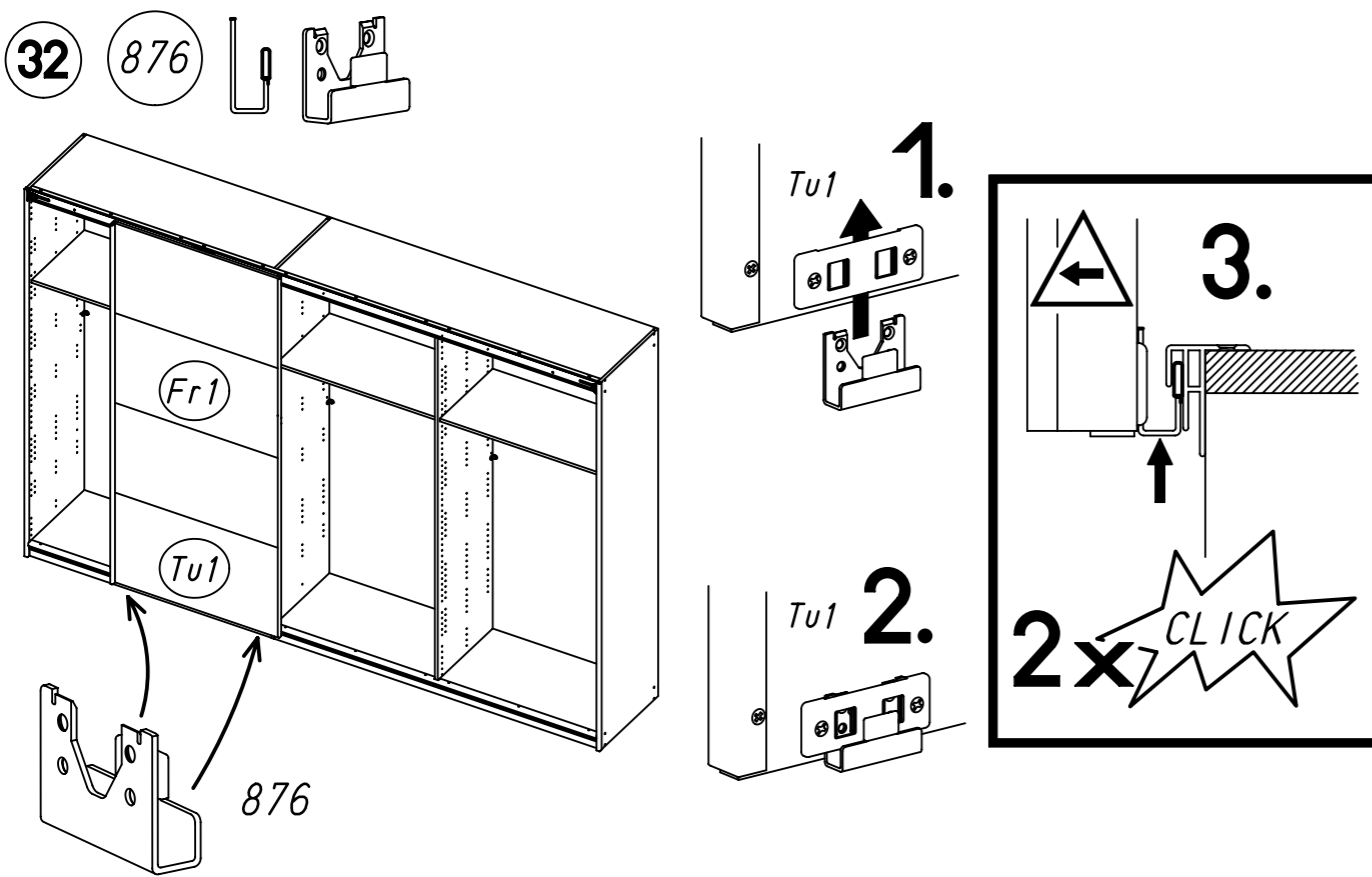


31

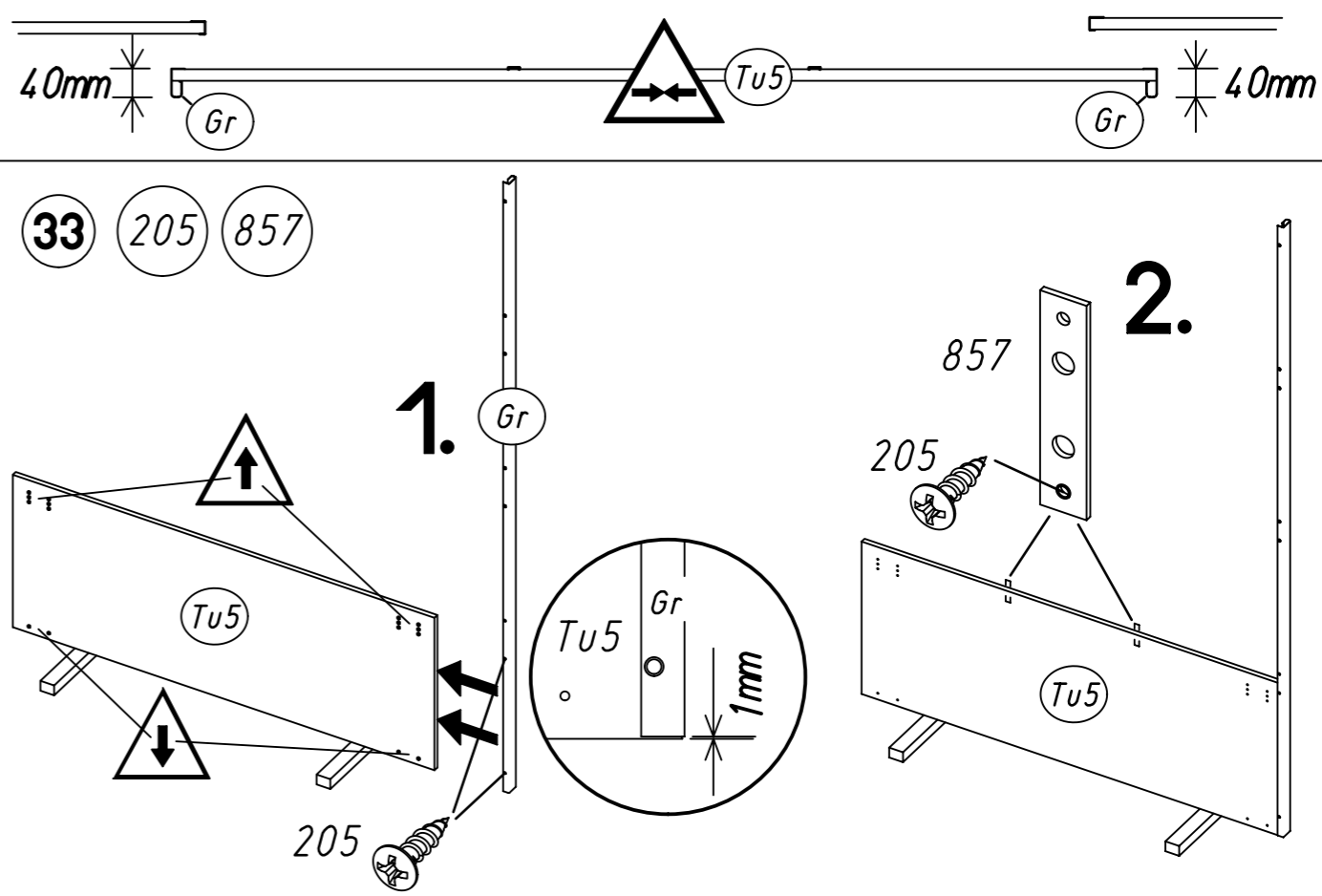


32

876

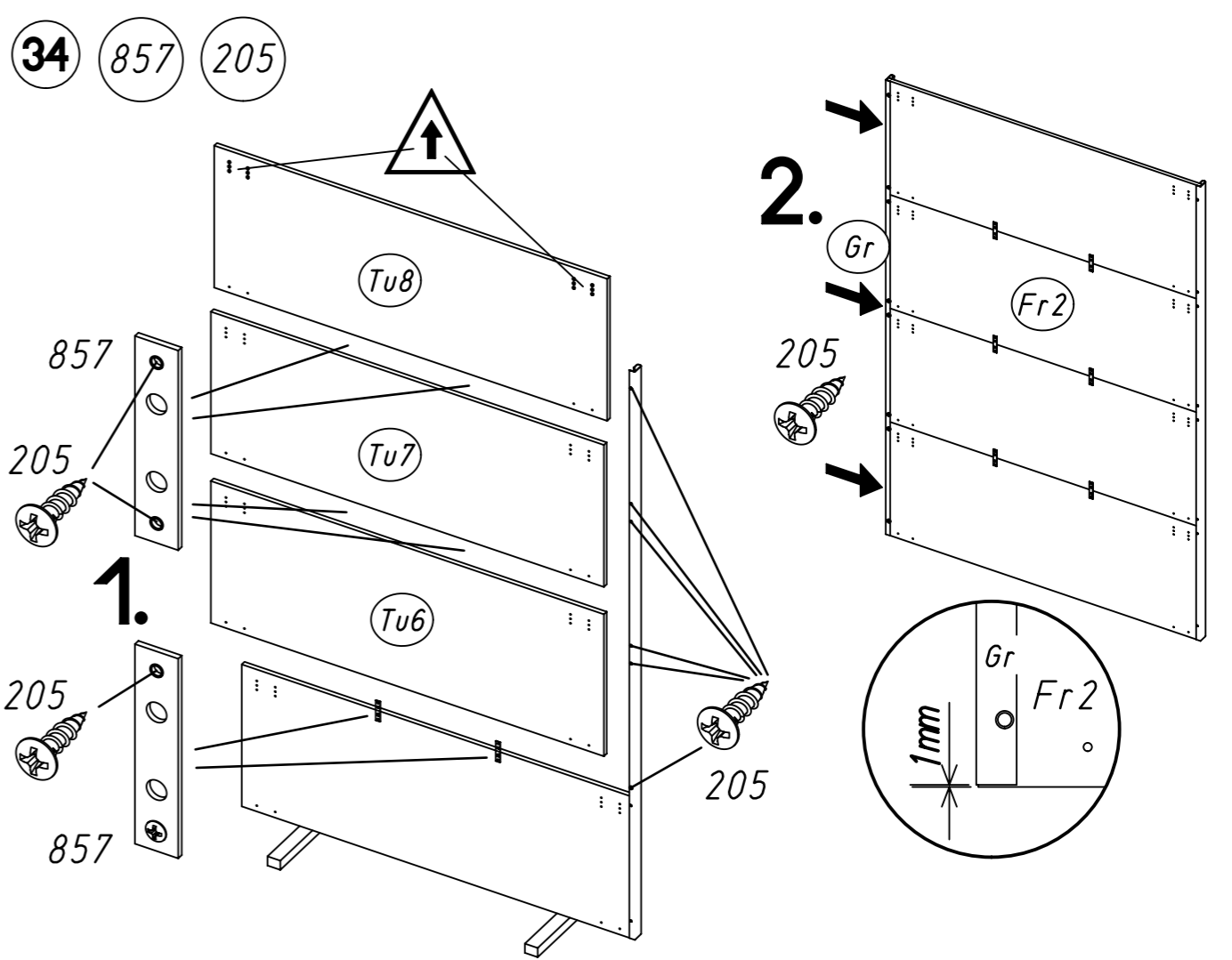


33

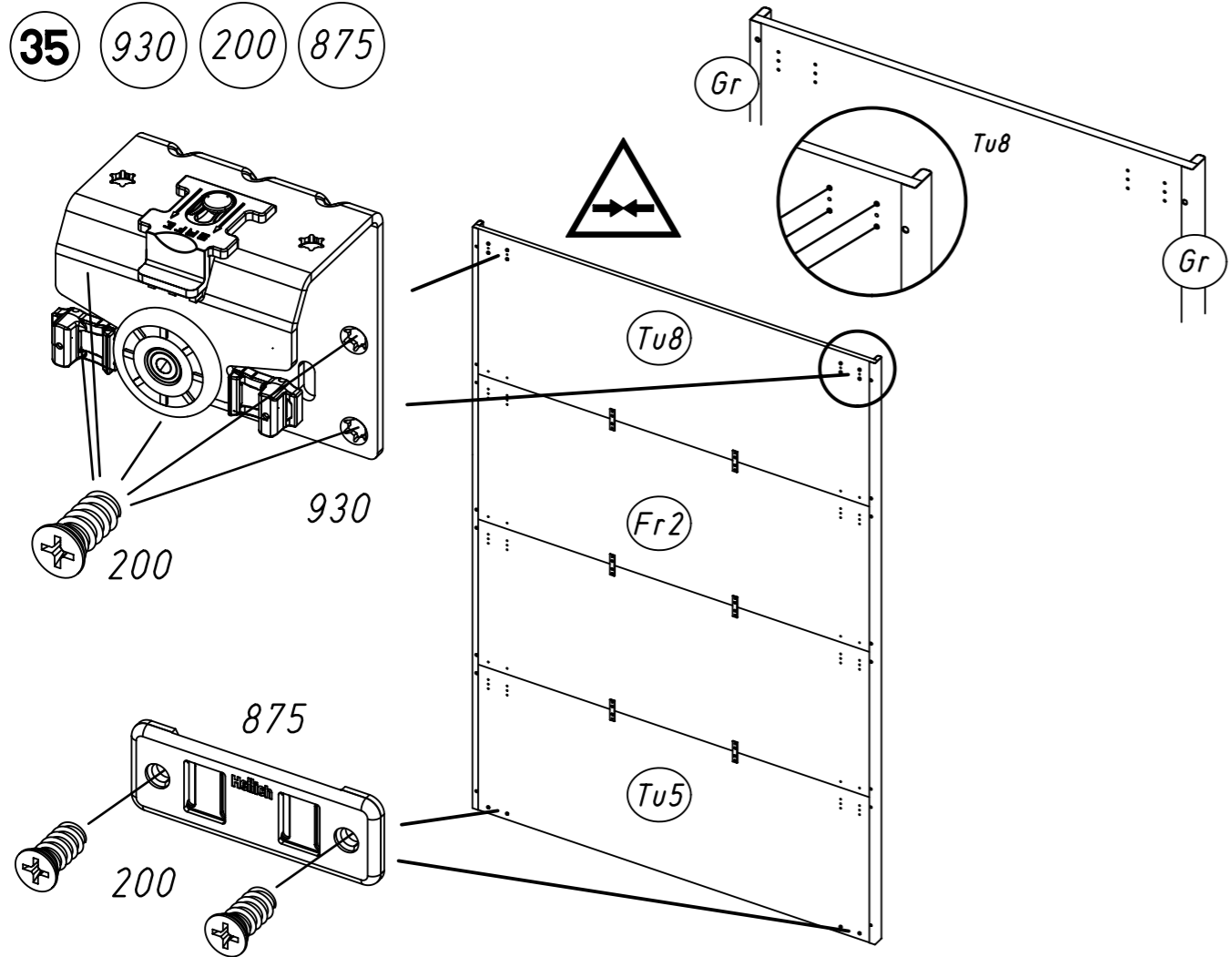


34

857 205

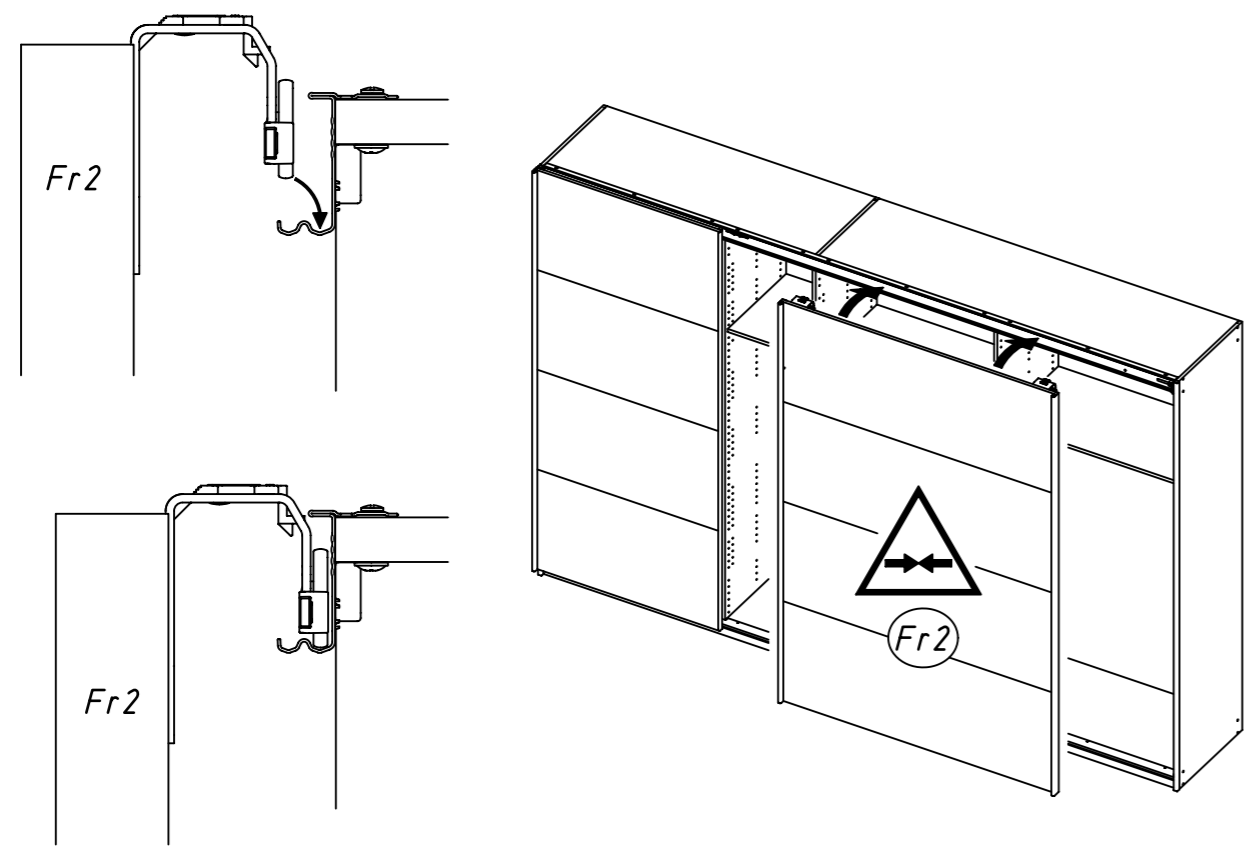


35 930 200 875

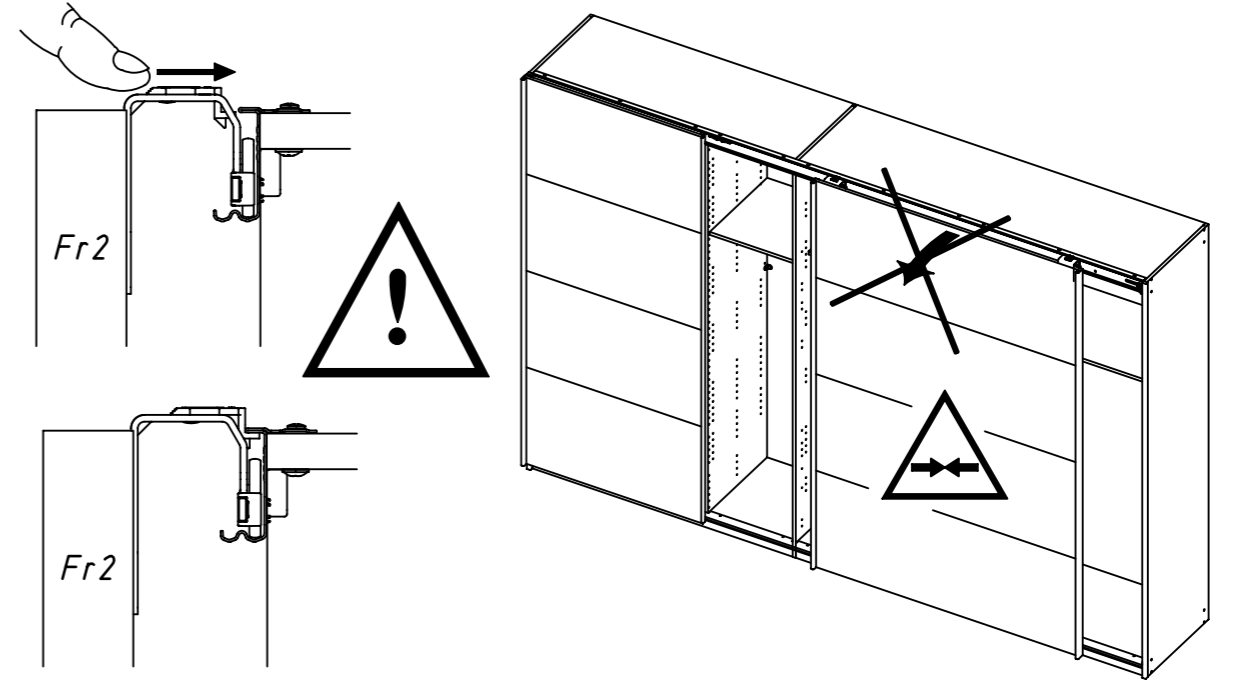


Typ I Typ II

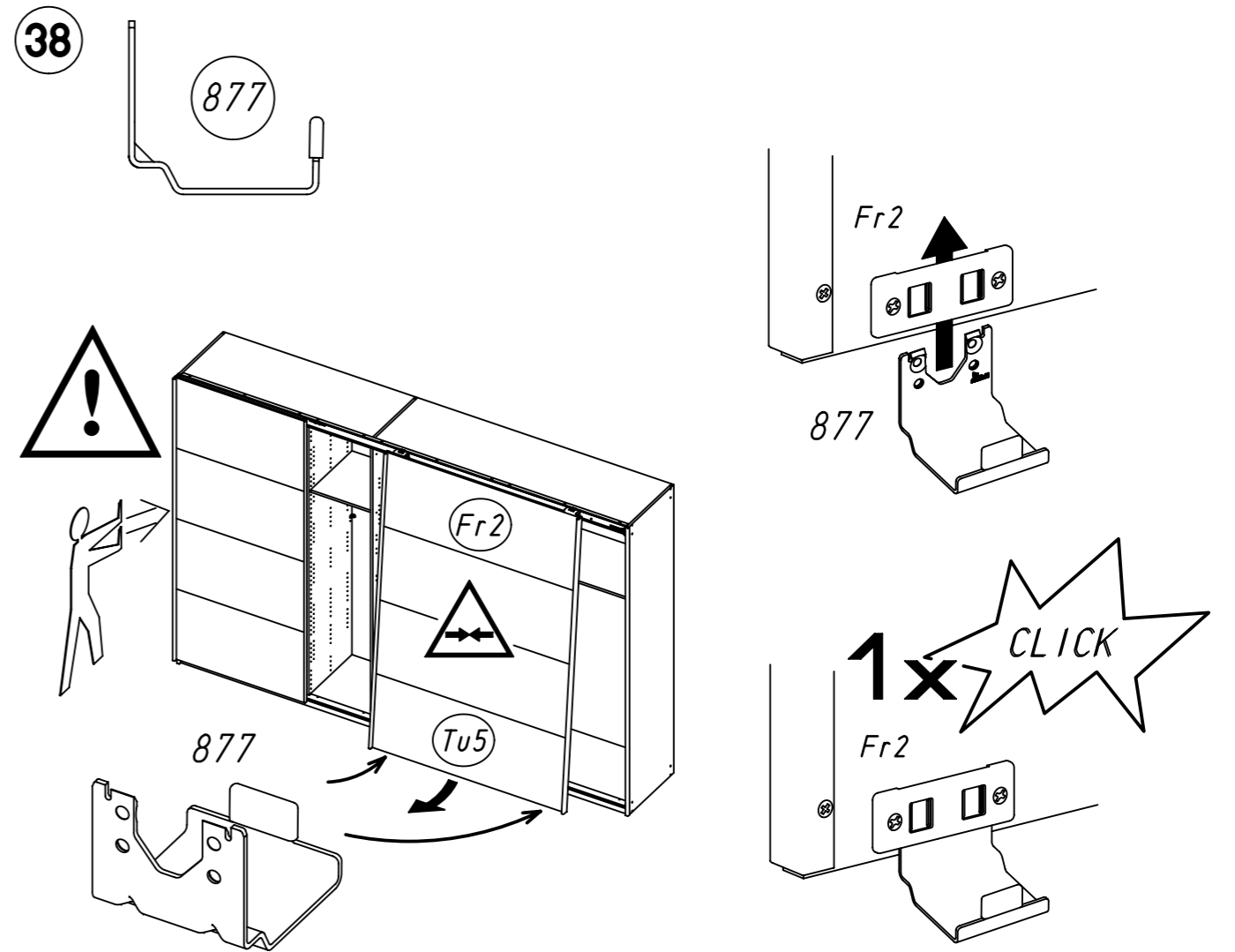
36



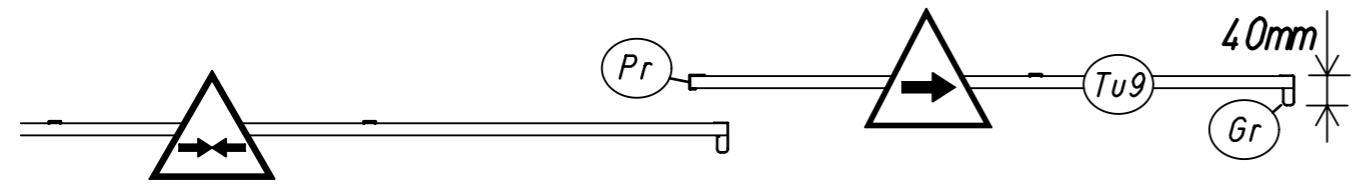
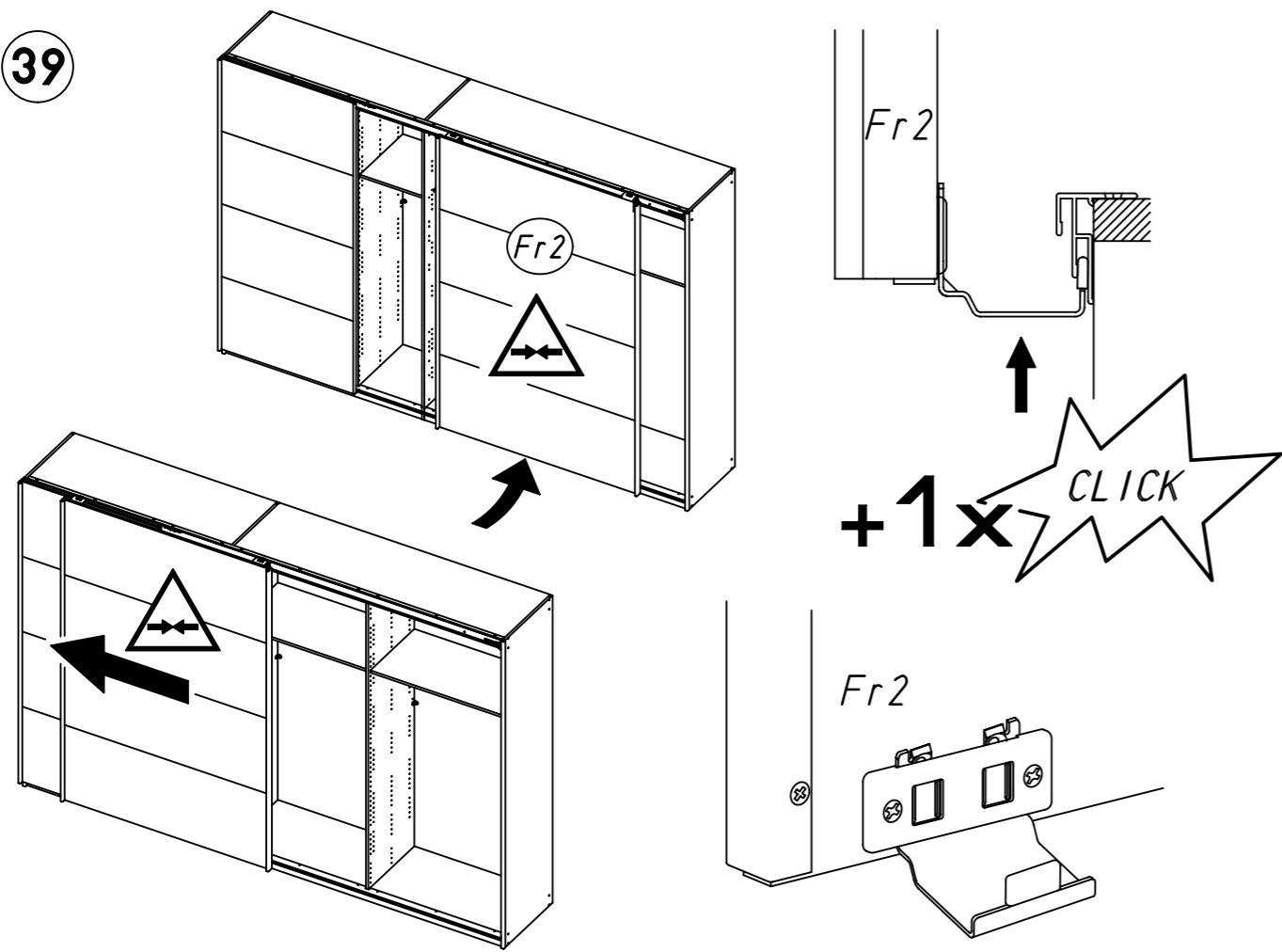
37



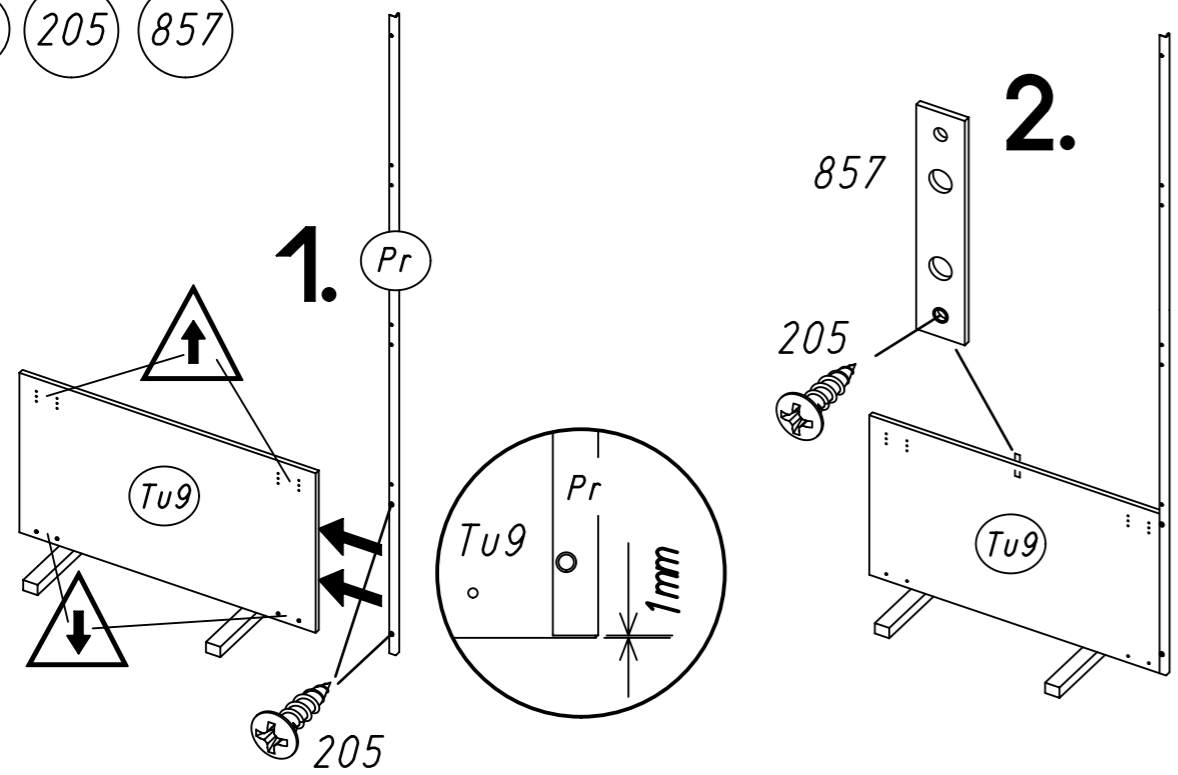
38



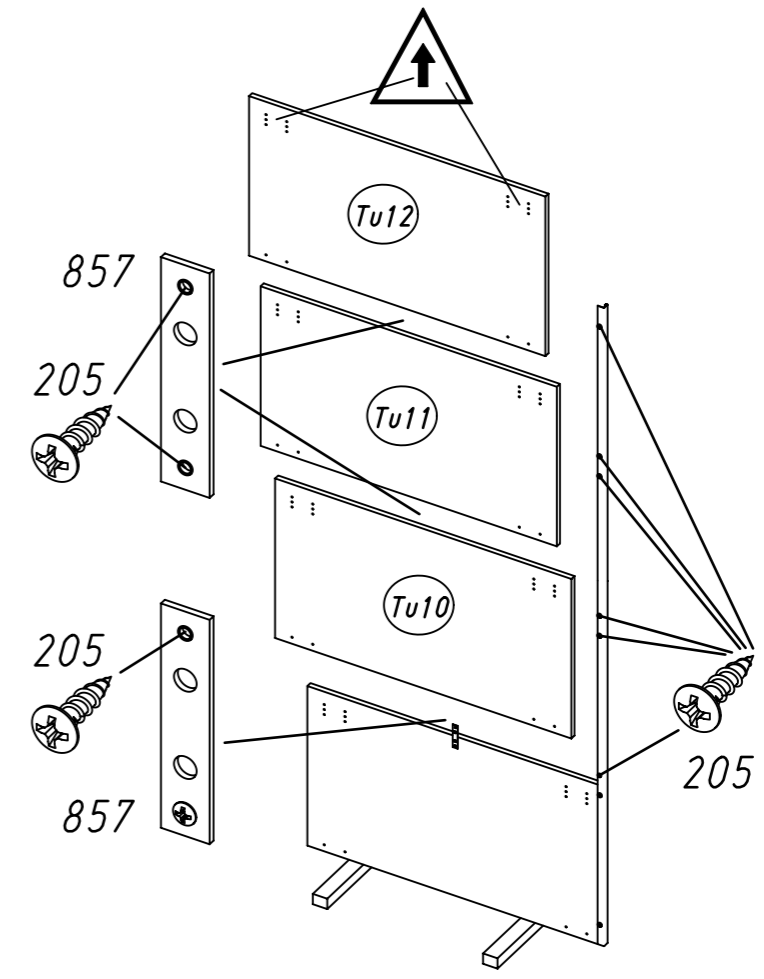
39



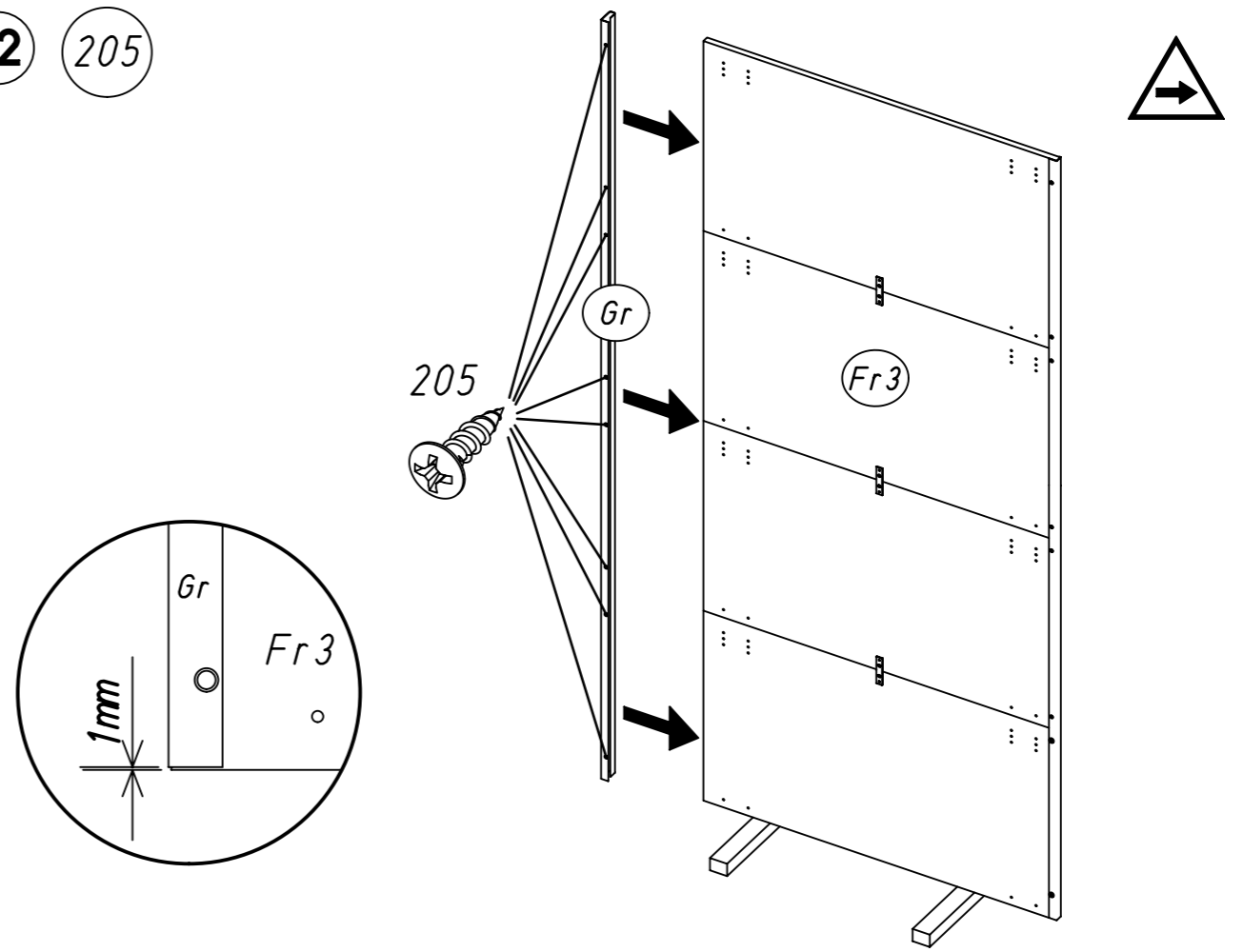
40 205 857

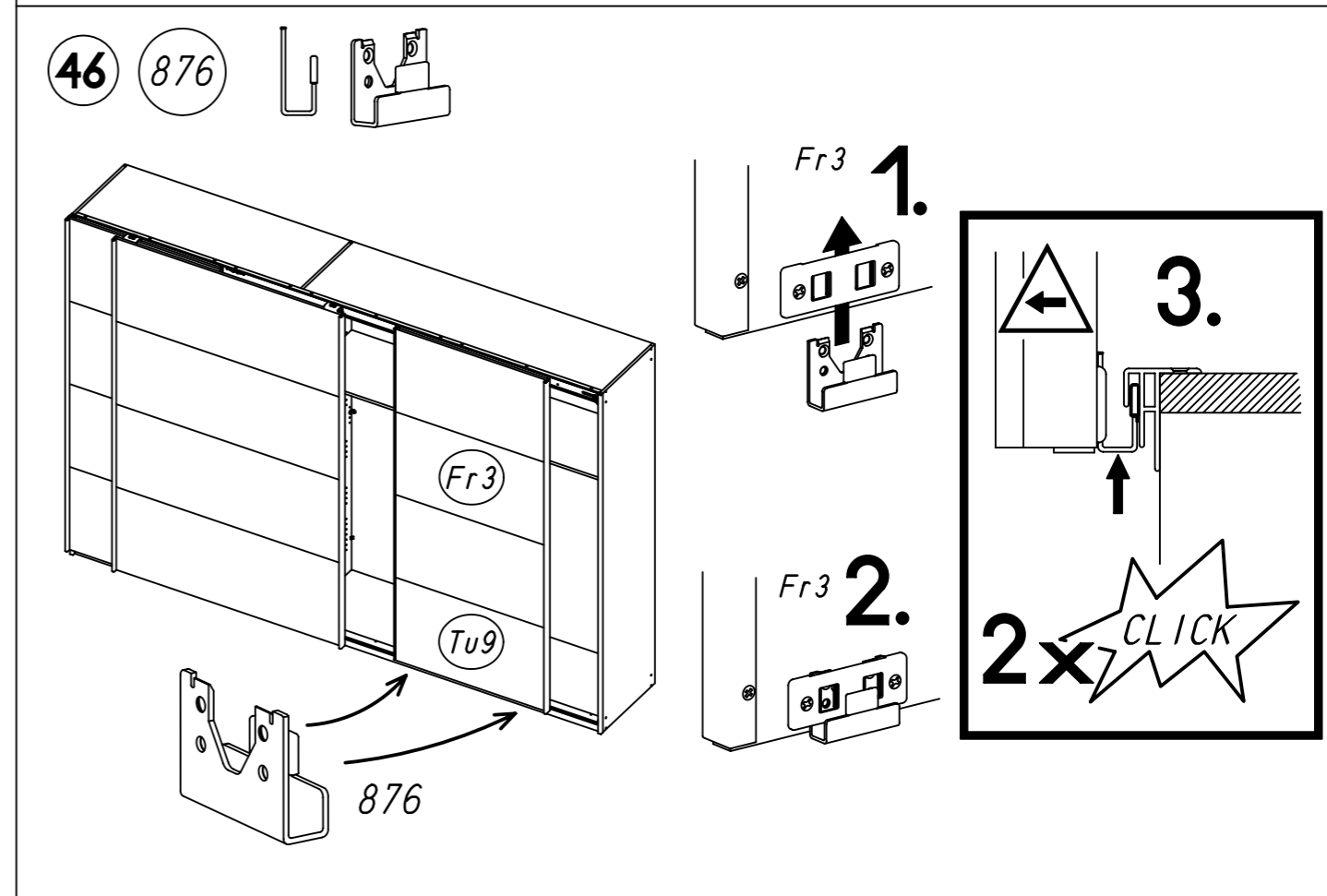
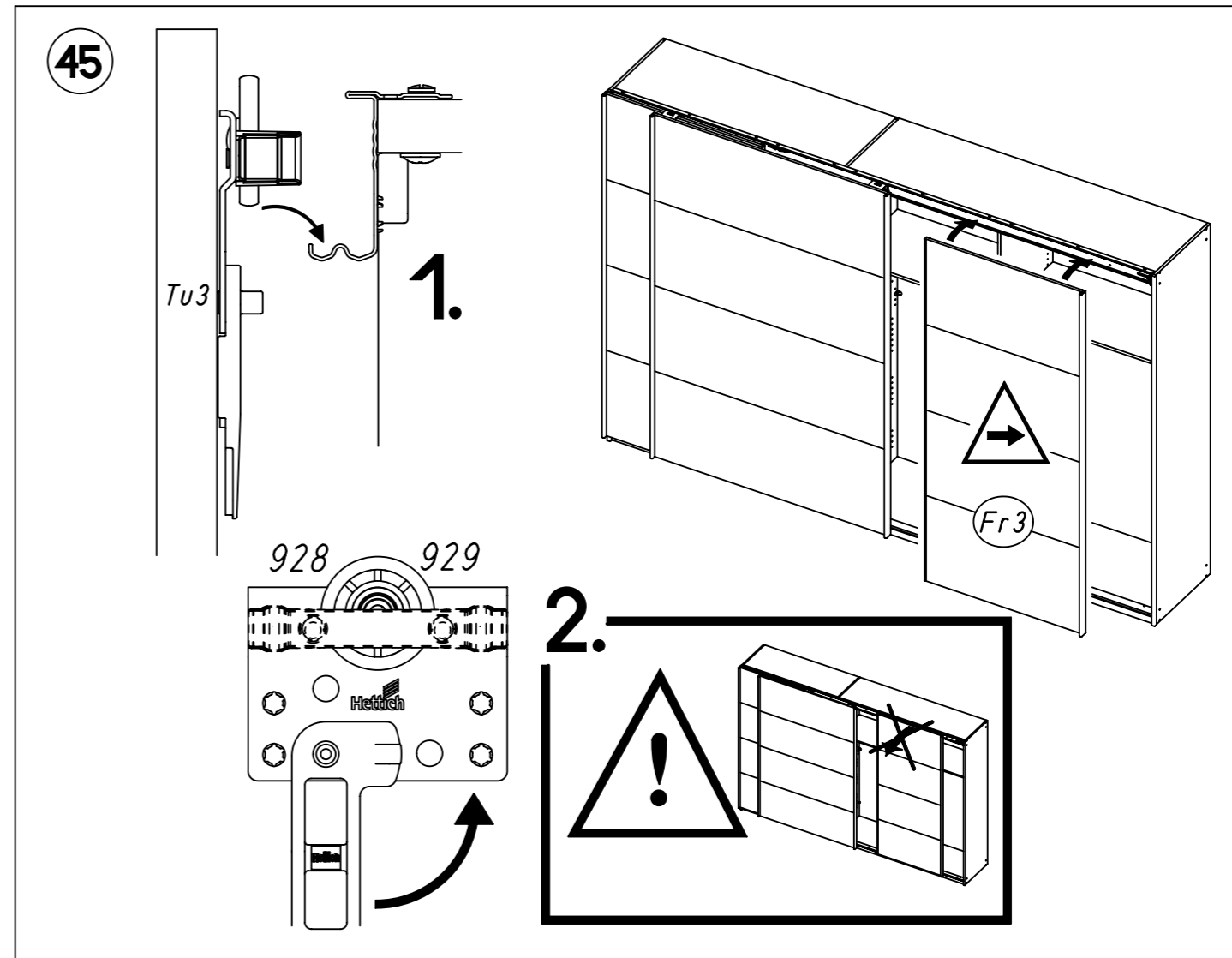
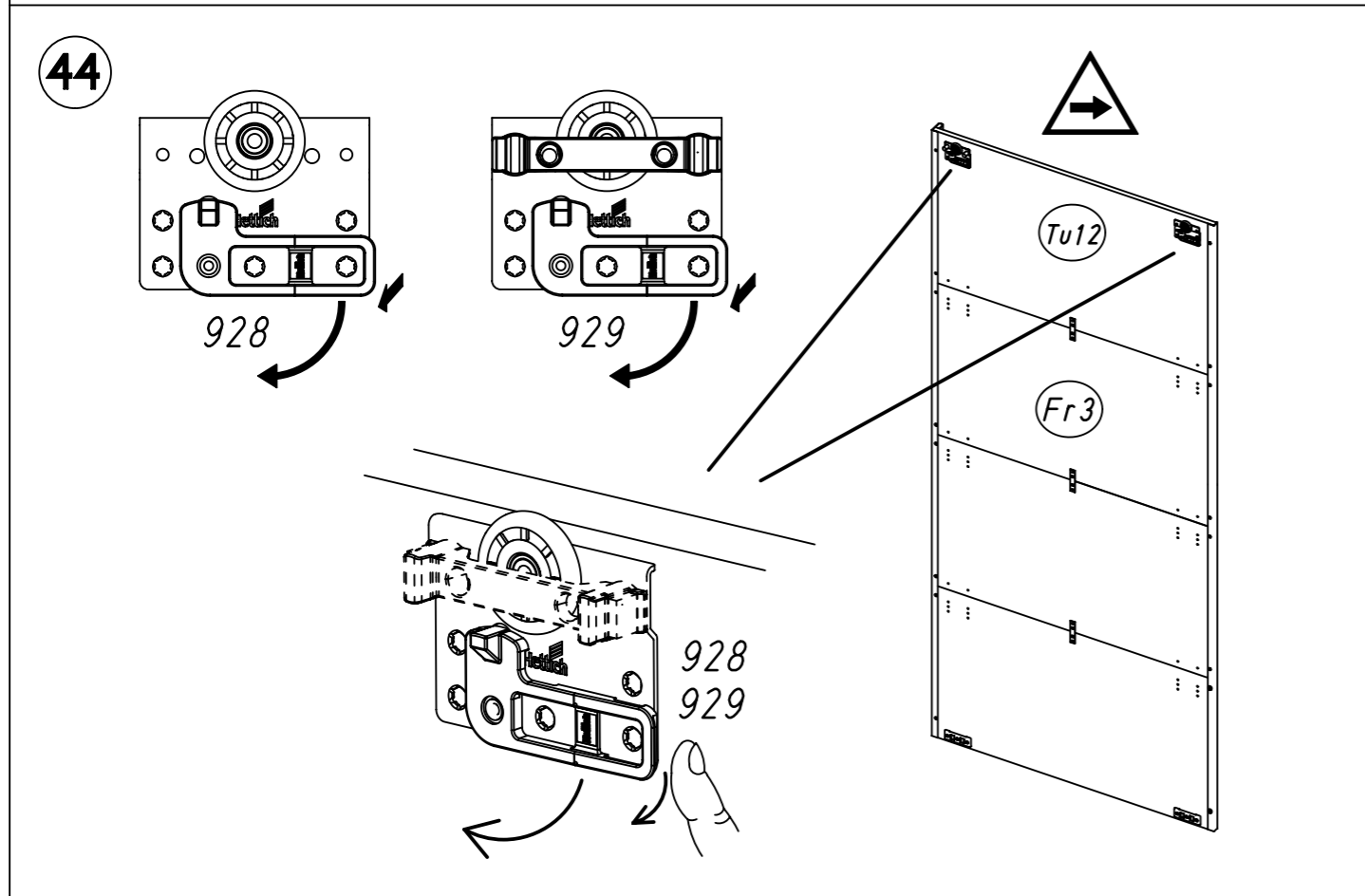
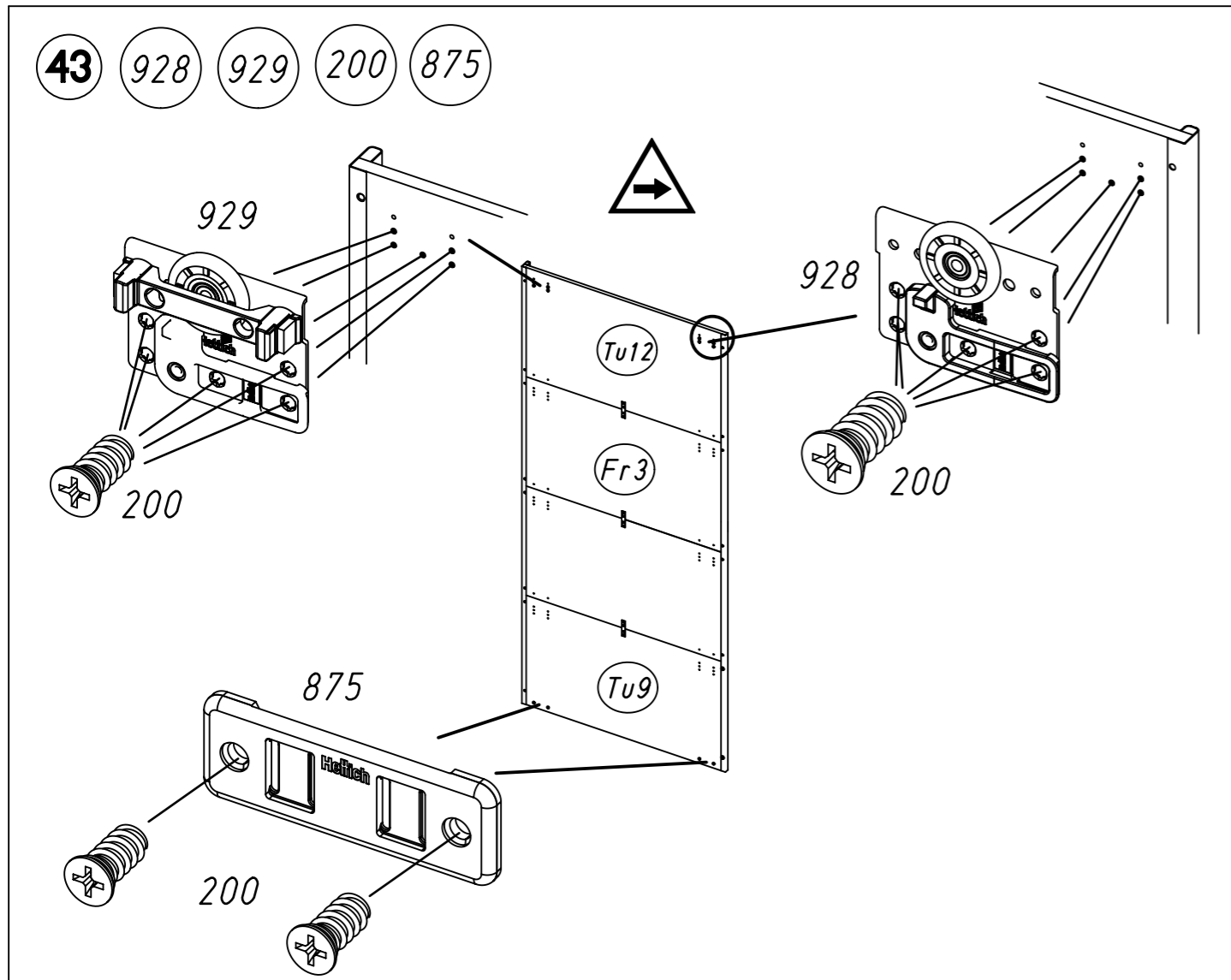


41 857 205

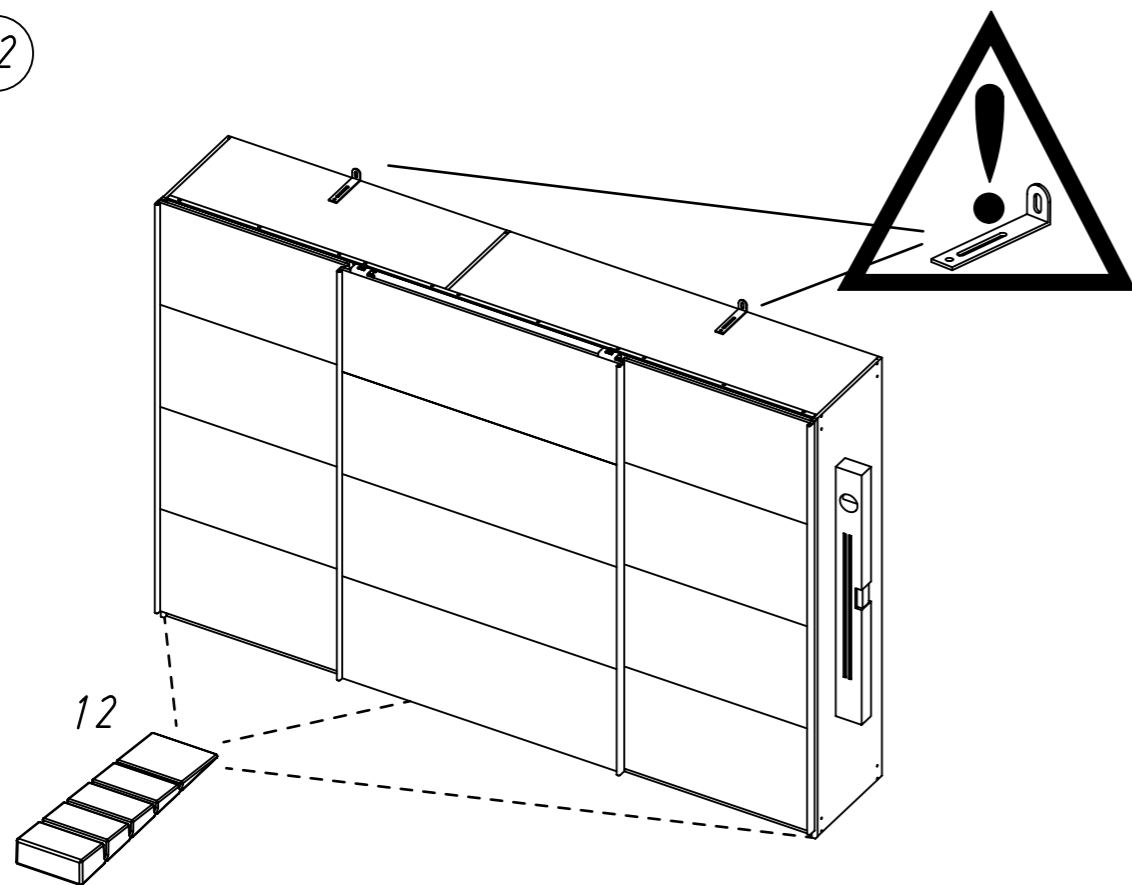


42 205

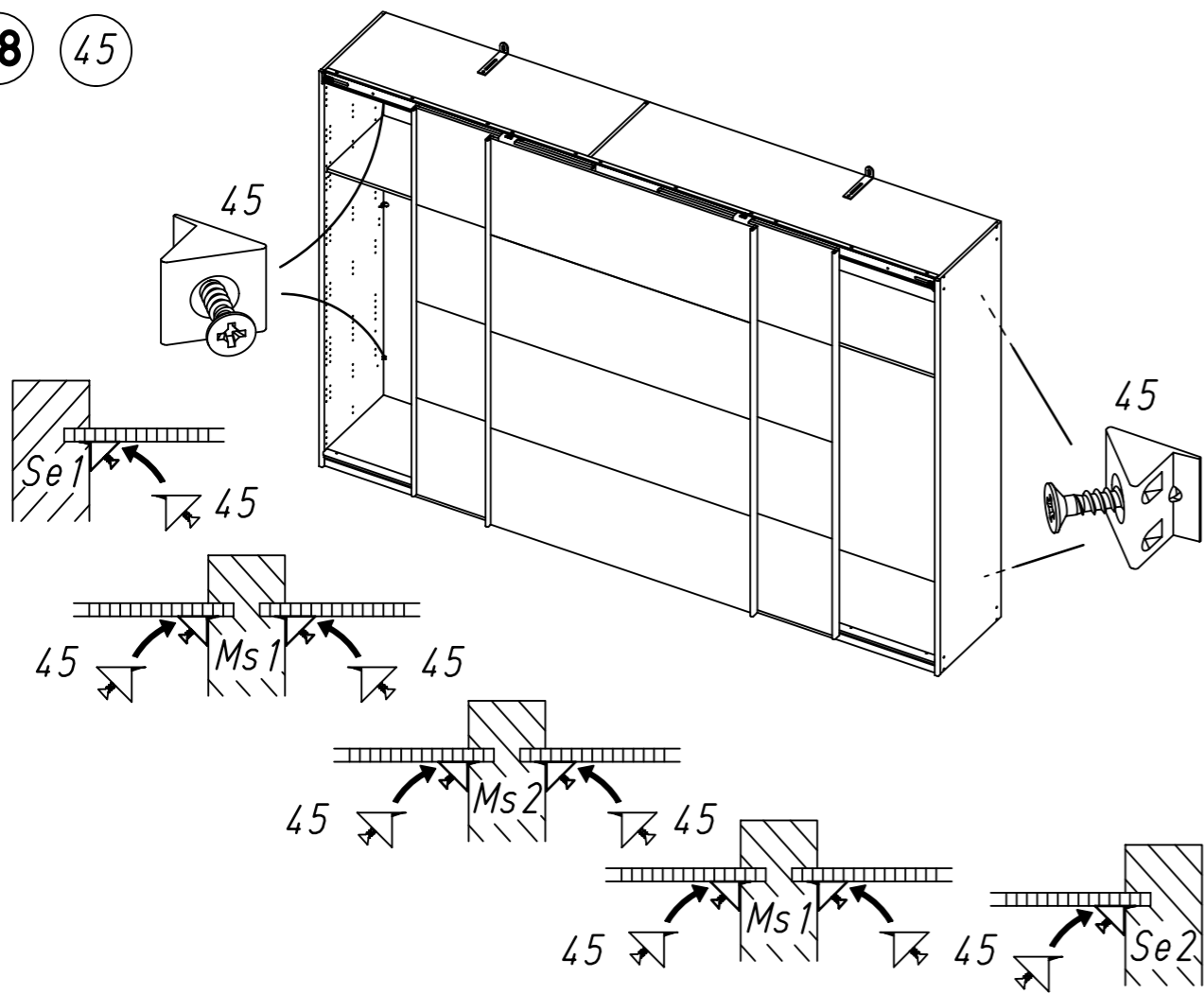




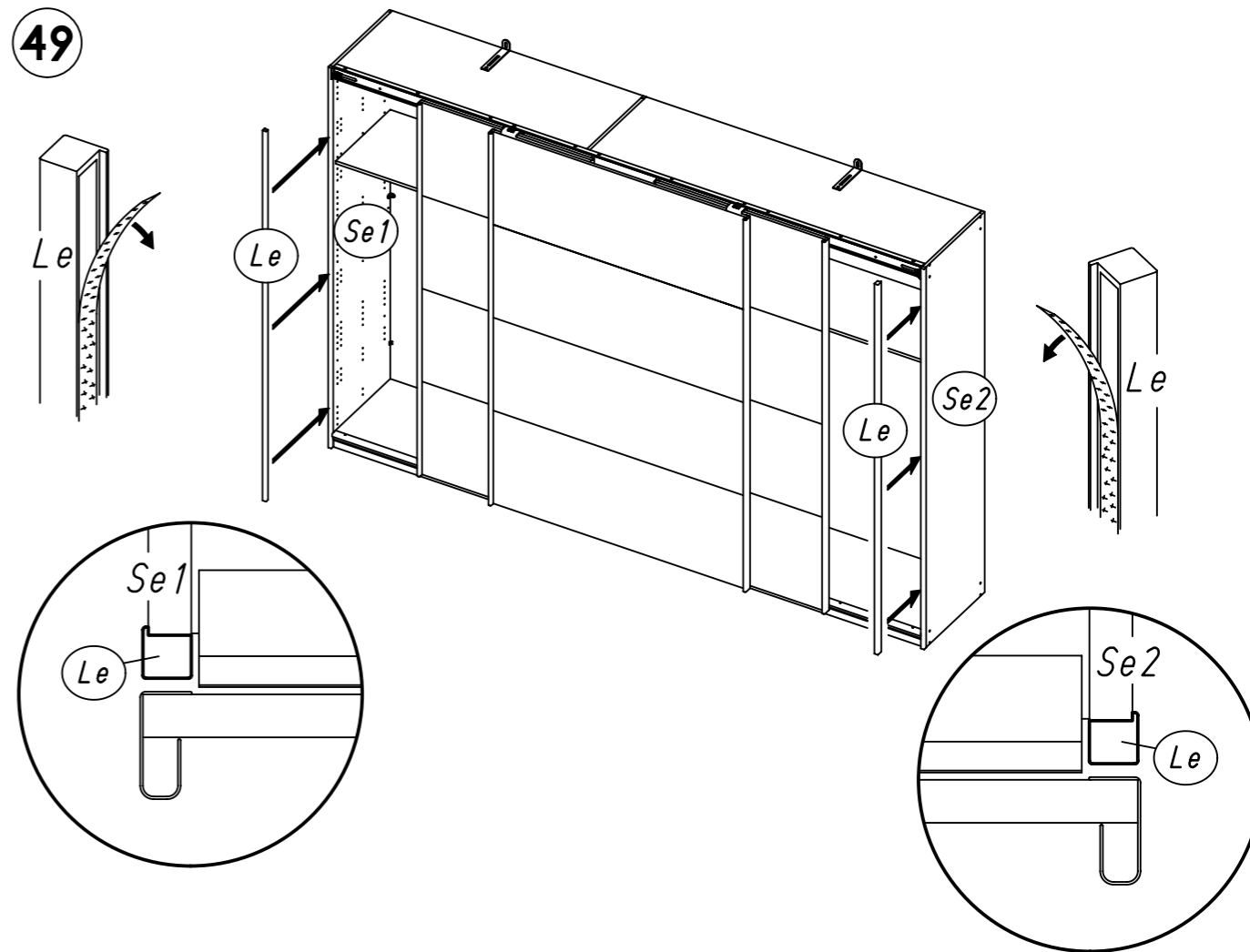
47 12



48 45

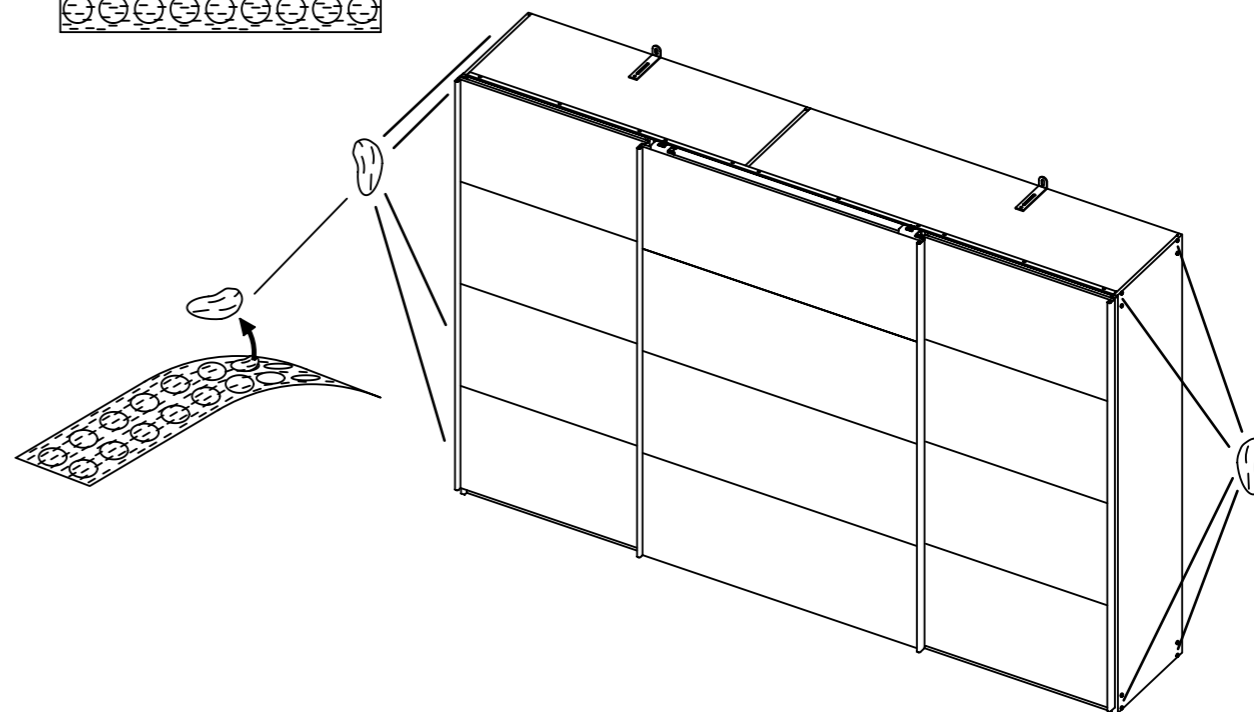


49



50

ABD-FOLIE  
147x46



51 144

